



RICETRASMETTITORE FM BIBANDA

FTM-350E

MANUALE D'USO

Italiano



VERTEX STANDARD CO., LTD.

4-8-8 Nakameguro, Meguro-Ku, Tokyo 153-8644, Japan

VERTEX STANDARD

US Headquarters

10900 Walker Street, Cypress, CA 90630, U.S.A.

YAESU UK LTD.

Unit 12, Sun Valley Business Park, Winnall Close
Winchester, Hampshire, SO23 0LB, U.K.

VERTEX STANDARD HK LTD.

Unit 5, 20/F., Seaview Centre, 139-141 Hoi Bun Road,
Kwun Tong, Kowloon, Hong Kong

VERTEX STANDARD (AUSTRALIA) PTY., LTD.

Normanby Business Park, Unit 14/45 Normanby Road
Notting Hill 3168, Victoria, Australia

SOMMARIO

Comandi e regolazioni pannello frontale	1	Funzionalità interconnessione via Internet	20
Pagina tempo	2	Modo SRG (gruppo radio gemellate)	22
Operatività base pagina radio	3	Modo FRG (gruppo radio amiche)	21
Tasti intelligenti	4	Operare con i DTMF	22
Generalità	4	Generazione manuale toni DTMF	22
Comandi tasti intelligenti	5	Combinatore automatico DTMF	22
Operare con la memoria	6	Pagina barometro /altimetro	23
Registrazione in memoria	6	Operare con GPS	24
Registrazione una frequenza di trasmissione indipendente	7	Navigazione	26
Richiamo memoria	8	Riproduzione audio	28
Editare memoria	9	Altre impostazioni	30
Associare etichette in memoria	9	Gruppo audio	31
Copiare in memoria	9	Gruppo TX / RX	33
Cancellare in memoria	9	Gruppo schermo	35
Elencare canali memoria	10	Gruppo memoria	36
Operare con doppio ascolto	11	Gruppo scansione	37
Operare con schermata banda	12	Gruppo sistema	38
Generalità	12	Gruppo navigazione	40
Modo evoluto	13	Gruppo temporizzatore / orologio	41
Operare con CTCSS / DCS / EPCS	14	Gruppo segnalazione	42
Operare con CTCSS	14	Gruppo opzioni	44
Operare con DCS	14	Menù funzioni speciali	46
Operare con EPCS	15	Clonare	47
Scansione	16	Installazione	48
Scansione VFO	16	Ispezione preliminare	48
Scansione memoria	16	Suggerimenti installazione	48
Scansione entro limiti programmati (PMS)	17	Informazioni sicurezza	49
Scansione canale prioritario (doppio ascolto)	17	Specifiche	50
Usare il Bluetooth®	18	Accessori ed opzioni	51
Accoppiamento	18	Accessori in dotazione	52
Operatività	19	Accessori opzionali	52

PROCEDURA AZZERAMENTO

Nel caso che i comandi non rispondono o il ricetrasmittitore presenti un funzionamento è possibile cancellare tutte le impostazioni e riportare alla condizione iniziale l'apparato, tramite la seguente procedura.

1. Spegnete la radio.
2. Accendete la radio tenendo premuto il tasto posto a sinistra di **[POWER]**, per entrare in modo funzioni speciali.
3. Selezionate "**6 ALL RESET**" ruotando la manopola **[DIAL]** lato sinistro.
4. Premete la manopola **[DIAL]** lato sinistro, a schermo appare la richiesta di conferma LCD: **OK? [SET]**.
5. Premete ancora una volta la manopola **[DIAL]** lato sinistro, per completare la procedura azzeramento.

TASTI PAGINA [FWD]/[BCK]

Selezionate le pagine funzioni operative premendo brevemente questi tasti.

Si propongono le pagine “Radio”, “Timer”, “Baro/Alti”, “Navigation”* e “GPS Status”*.

*:Necessaria presenza unità opzionale GPS “FGPS-1”.

Per attivare 7 disattivare la doppia ricezione premete a lungo questi tasti.

TASTO [SET] (MODO IMPOSTAZIONE)

Premete questo tasto per entrare in modo impostazione.

MANOPOLA [DIAL]

- Per variare la frequenza operativa o il canale memoria del ricevitore lato **sinistro** ruotate questa manopola.
- Per commutare il passo sintonia a VFO ad 1 MHz, premete per un secondo questa manopola.
- Quando il ricevitore lato **sinistro** è qualificato come banda principale, premete brevemente questa manopola per attivare la funzionalità schermata di banda.
- Quando il ricevitore lato **sinistro** è qualificato come banda secondaria, premete brevemente questa manopola per passare, a questo ricevitore, la qualifica di banda principale.

MANOPOLA
ILLUMINAZIONE

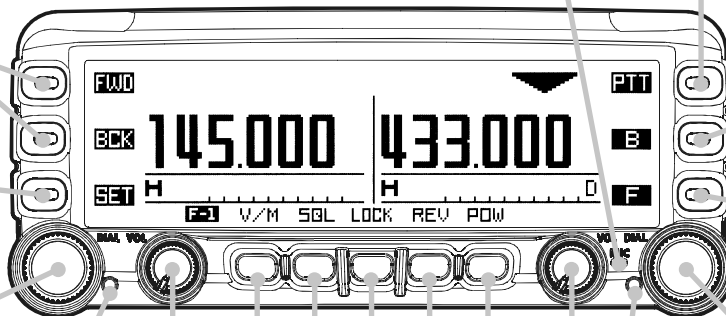
MANOPOLA [VOL]

Regola il volume
audio ricevitore
lato **sinistro**.

TASTO [PTT]

Premete questo tasto per passare in trasmissione.

MICROFONO



MANOPOLA
ILLUMINAZIONE

MANOPOLA [VOL]

Regola il volume
audio ricevitore
lato **destro**.

TASTO [B] (BANDA)

Premete questo tasto per cambiare la banda operativa banda principale.

Questa è la selezione proposta

Banda sinistra: radio AM, radio FM, banda 144 MHz, banda 430 MHz ed ingresso linea audio.

Banda destra: 144 MHz e 430 MHz.

A questo tasto potete assegnare un'altra funzione, maggiori informazioni a pag. 36.

TASTO [F] (FUNZIONE)

Premete questo tasto per cambiare lo stato corrente tasti intelligent.

MANOPOLA [DIAL]

- Per variare la frequenza operativa o il canale memoria del ricevitore lato **destro** ruotate questa manopola.
- Per commutare il passo **sintonia** a VFO ad 1 MHz, premete per un secondo questa manopola.
- Quando il ricevitore lato **destro** è qualificato come banda principale, premete brevemente questa manopola per attivare la funzionalità schermata di banda.
- Quando il ricevitore lato **destro** è qualificato come banda secondaria, premete brevemente questa manopola per passare, a questo ricevitore, la qualifica di banda principale.

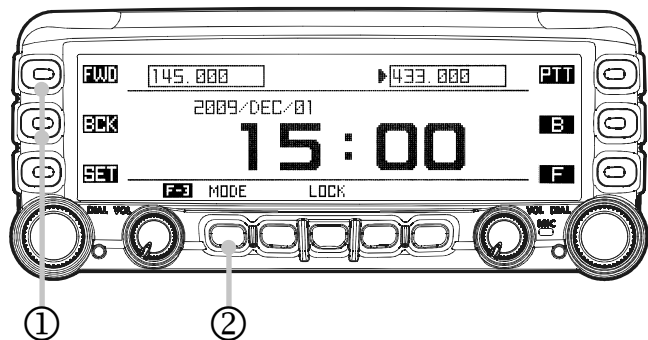
TASTI INTELLIGENTI

Con questi quattro tasti selezionate molte importanti funzionalità del ricetrasmittitore.

Quando cambiate la pagina funzioni operative o quando viene premuto un tasto funzione, l'indicazione riportata a schermo sopra i tasti cambia, riportando quella ora corrente.

COMANDO ACCENSIONE

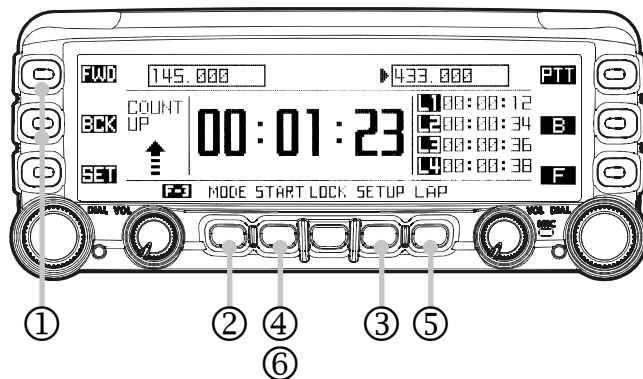
- Per accendere / spegnere il ricetrasmittitore premete questo tasto per due secondi.
- Se premete brevemente questo tasto, quando il ricetrasmittitore è acceso, attivate / disattivate la funzione blocco comandi.



- ① Premete [**FWD**] o [**BCK**] più volte, finché appare la schermata pagina tempo.
- ② Premete [**MODE**] più volte, finché appare la schermata orologio.

Si ritorna alla pagina radio premendo più volte [**FWD**] o [**BCK**].

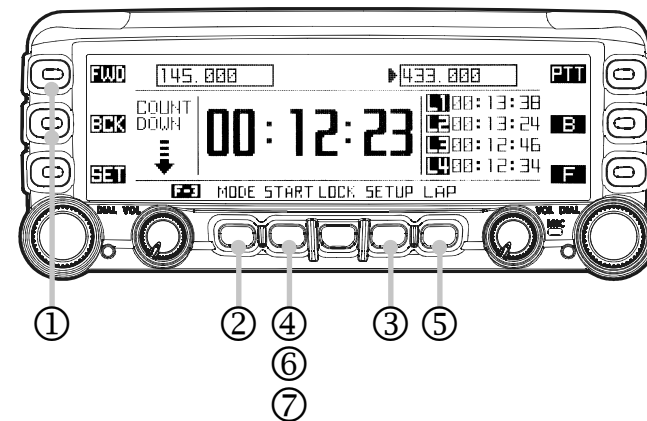
Si imposta l'orologio del **FTM-350** tramite i passi menù "101 **DATA&TIME ADJUST**", gruppo "**TIMER/CLOCK**(temporizzatore/orologio)". Maggiori informazioni a pag. 39.



- ① Premete [**FWD**] o [**BCK**] più volte, finché appare la schermata pagina tempo.
- ② Premete [**MODE**] più volte, finché appare la schermata cronometro "COUNT UP".
Il cronometro ha due modi di funzionamento: giro e progressivo.
- ③ Premete il tasto [**SETUP**] per impostare l'intervallo cicalino cronometro: ruotate la manopola di sintonia per impostare la durata, premete [**SETUP**] per immettere.
- ④ Avviate il conteggio cronometro premendo [**START**].
- ⑤ Premete [**LAP**] per memorizzare il tempo sul giro, se vi interessa. Si possono memorizzare fino a quattro giri.
- ⑥ Fermate il cronometro premendo [**STOP**].
- ⑦ Per azzerare il cronometro premete per due secondi [**START**].

Quando è connessa l'antenna GPS opzionale, anziché la funzione tempo sul giro viene riportata la velocità media o massima del vostro veicolo, premendo ancora il tasto [**MODE**]. Commutate l'indicazione tra velocità media e massima premendo [**DISP**].

Si ritorna alla pagina radio premendo più volte [**FWD**] o [**BCK**].



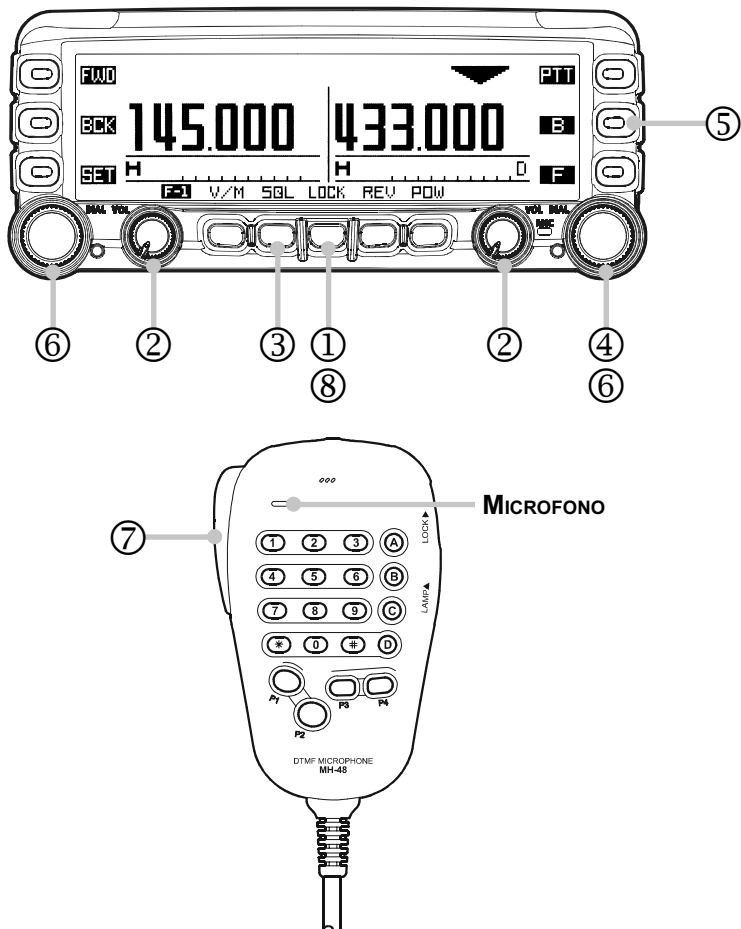
- ① Premete [**FWD**] o [**BCK**] più volte, finché appare la schermata pagina tempo.
- ② Premete [**MODE**] più volte, finché appare la schermata conteggio all'indietro "COUNT DOWN".
Il conteggio all'indietro ha due modi di funzionamento: giro e progressivo.
- ③ Premete il tasto [**SETUP**] per impostare la partenza conteggio all'indietro: ruotate la manopola di sintonia per impostare il tempo conteggio indietro, premete [**SETUP**] per immettere.
- ④ Avviate il conteggio all'indietro premendo [**START**].
- ⑤ Premete [**LAP**] per memorizzare il tempo sul giro, se vi interessa. Si possono memorizzare fino a quattro giri.
- ⑥ Fermate il cronometro premendo [**STOP**].
- ⑦ Per azzerare il cronometro premete per due secondi [**START**].

Quando è connessa l'antenna GPS opzionale, anziché la funzione tempo sul giro viene riportata la velocità media o massima del vostro veicolo, premendo ancora il tasto [**MODE**]. Commutate l'indicazione tra velocità media e massima premendo [**DISP**].

Si ritorna alla pagina radio premendo più volte [**FWD**] o

OPERATIVITÀ BASE PAGINA RADIO

L'operatività base è elencata numericamente nella figura sottostante.

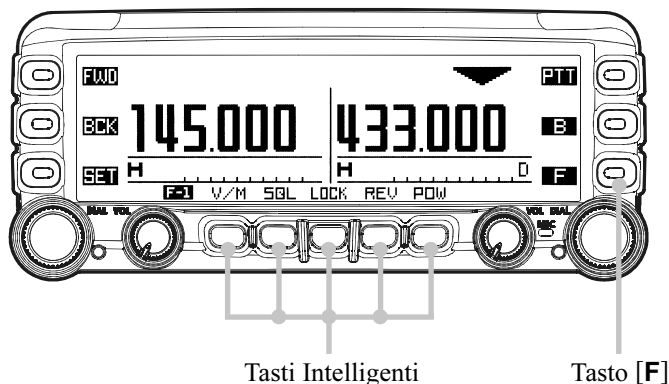


- ① Per accendere il ricetrasmittitore premete per due secondi il tasto [**POWER**].
- ② Regolate il volume audio ruotando [**VOL**].
- ③ Per regolare la soglia squelch, premete brevemente [**SQL**], poi ruotate lentamente la manopola [**DIAL**].
- ④ Premete brevemente la manopola [**DIAL**] per impostare la banda principale.
- ⑤ Selezionate la banda operativa principale premendo [**B**].
- ⑥ Sintonizzate la frequenza operativa ruotando [**DIAL**].
- ⑦ Passate in trasmissione tenendo premuto il [**PTT**] mentre parlate con normale tono di voce rivolti verso al microfono.
- ⑧ Per spegnere il ricetrasmittitore premete per due secondi il tasto [**POWER**].

TASTI INTELLIGENTI

GENERALITÀ

L'operatività con l'**FTM-350** si basa sui tasti intelligenti. La funzionalità variabile di questi si commuta premendo il tasto **[F]**.



Premendo più volte **[F]** cambia la funzionalità di ognuno dei tasti intelligenti, come riportato nelle tabelle seguenti. così è facile richiamare ed eseguire l'operazione di vostro interesse. La funzionalità corrente di ogni tasto è riportata a schermo sopra, in corrispondenza.

⊙ Impostazione iniziale

F-1	V/M	SQL	LOCK	REV	POW
F-2	SCAN	DW	LOCK	SKIP*1	AD-F*2

⊙ Se è installata l'unità opzionale di guida vocale

F-1	V/M	SQL	LOCK	REV	POW
F-2	SCAN	DW	LOCK	SKIP*1	AF-D*2
F-3	●REC	X CLR	LOCK	▶PLAY	VOICE

⊙ Se è installata l'unità opzionale di guida vocale la funzionalità APRS è attiva

F-1	V/M	SQL	LOCK	REV	POW
F-2	SCAN	DW	LOCK	SKIP*1	AF-D*2
F-3	S•LIST	MSG	LOCK	BCON	B-TX
F-4	●REC	X CLR	LOCK	▶PLAY	VOICE

⊙ Premendo per due secondi **[F]**

SQL	TYPE	T•FRQ	LOCK	D•COD	P•FRQ
------------	------	-------	------	-------	-------

*1: il comando **[SKIP]** appare solo in modo memoria.

*2: potete passare dal comando **[AD-F]** ad un altro, tramite diversa impostazione passo "G05 F KEY". Vedere a pag. 38.

TASTI INTELLIGENTI

COMANDI TASTI INTELLIGENTI

F-1	V/M	Premendo il tasto	Commuta il controllo sintonia tra VFO e memoria.
		Premendo a lungo	Attiva il modo scrittura memoria (per registrare sui canali memoria).
	SQL	Premendo il tasto	Attiva livello soglia squelch.
		Premendo a lungo	Nessuna azione.
	LOCK	Premendo il tasto	Attiva / disattiva il blocco tasti.
		Premendo a lungo	Accende / spegne il ricetrasmittitore.
REV	Premendo il tasto	Inverte la frequenza trasmissione e ricezione mentre si lavora tramite ripetitore.	
	Premendo a lungo	Nessuna azione.	
POW	Premendo il tasto	Selezione livello potenza in uscita in trasmissione ("LOW", "MID" e "HIGH")	
	Premendo a lungo	Nessuna azione.	

F-2	SCAN	Premendo il tasto	Avvio scansione.
		Premendo a lungo	Nessuna azione.
	DW	Premendo il tasto	Attivazione doppio ascolto.
		Premendo a lungo	Nessuna azione.
	LOCK	Premendo il tasto	Attiva / disattiva il blocco comandi.
		Premendo a lungo	Accende / spegne il ricetrasmittitore.
SKIP	Premendo il tasto	Selezione marcatura scansione canale corrente memoria.	
	Premendo a lungo	Nessuna azione.	
AD-F	Premendo il tasto	Attiva funzione doppio audio.	
	Premendo a lungo	Nessuna azione.	

F-3	S•LIST	Premendo il tasto	Richiama finestra elenco stazioni.
		Premendo a lungo	Nessuna azione.
	MSG	Premendo il tasto	Richiama finestra elenco messaggi.
		Premendo a lungo	Nessuna azione.
	LOCK	Premendo il tasto	Attiva / disattiva il blocco comandi.
		Premendo a lungo	Accende / spegne il ricetrasmittitore.
BCON	Premendo il tasto	Commuta Beacon APRS: ON, OFF o AUTO.	
	Premendo a lungo	Nessuna azione.	
B-TX	Premendo il tasto	Trasmette Beacon APRS.	
	Premendo a lungo	Nessuna azione.	

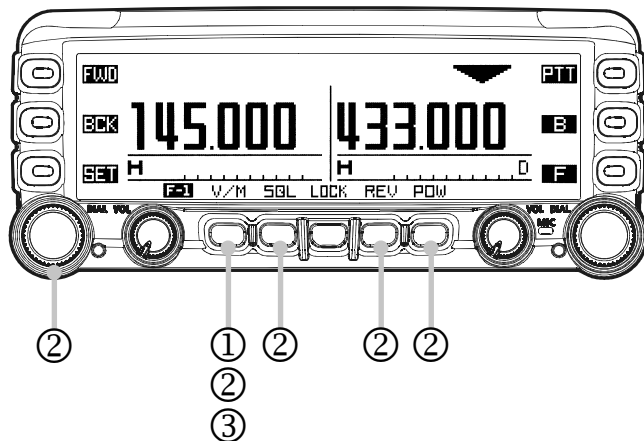
F-4	●REC	Premendo il tasto	Avvia registrazione audio in ricezione.
		Premendo a lungo	Nessuna azione.
	X CLR	Premendo il tasto	Cancella dati registrazione.
		Premendo a lungo	Nessuna azione.
	LOCK	Premendo il tasto	Attiva / disattiva il blocco comandi.
		Premendo a lungo	Accende / spegne il ricetrasmittitore.
▶PLAY	Premendo il tasto	Riproduce dati registrazione.	
	Premendo a lungo	Selezione registro memoria vocale (locazione 1 - 8 o tutti).	
VOICE	Premendo il tasto	Annuncia la frequenza operativa banda principale.	
	Premendo a lungo	Nessuna azione.	

SQL	TYPE	Premendo il tasto	Selezione tipo squelch.
		Premendo a lungo	Nessuna azione.
	T•FRQ	Premendo il tasto	Selezione frequenza subtono CTCSS.
		Premendo a lungo	Nessuna azione.
	LOCK	Premendo il tasto	Attiva / disattiva il blocco comandi.
		Premendo a lungo	Accende / spegne il ricetrasmittitore.
D•COD	Premendo il tasto	Selezione codice DCS.	
	Premendo a lungo	Nessuna azione.	
P•FRQ	Premendo il tasto	Selezione frequenza subtono inverso CTCSS programmato dall'utente.	
	Premendo a lungo	Nessuna azione.	

OPERARE CON LA MEMORIA

REGISTRARE IN MEMORIA

Prima d'iniziare ad impegnare la memoria in scrittura, sintonizzate la frequenza d'interesse a VFO, banda principale. Verificate sia impostato stato CTCSS o DCS, così come eventuale spaziatura ripetitore. Anche il livello di potenza in uscita viene registrato in memoria.



- ① Richiamate la finestra editazione memoria premendo il tasto [V/M].
- ② Se volete attribuire al canale una etichetta alfanumerica, premete ancora a lungo [V/M]. Poi immettete l'etichetta di vostro gusto, lunga fino a 8 caratteri, come spiegato nell'esempio. diversamente passate al punto successivo.

Esempio 1: immettete il carattere / numero premendo sulla tastiera microfono, oppure selezionateli tramite i tasti [UP]/[DWN] del microfono. Spostate i cursore sul campo seguente premendo il tasto [B]. Per portarlo indietro premete [A]. Premendo [C] cancellate tutti i caratteri in posizione seguente quella del cursore. Se volete commutare tra maiuscole, minuscole, numeri o simboli, premete il tasto [*].

Esempio 2: selezionate il carattere numero ruotando la manopola *sinistra* [DIAL], premete [→] per spostare nel campo seguente il cursore. Per portare indietro il cursore premete [BS]. Se volete commutare tra maiuscole, minuscole, numeri o simboli, premete il tasto [FONT].

- ③ Per registrare in memoria la frequenza e le impostazioni e premete il tasto [V/M].

Nota importante

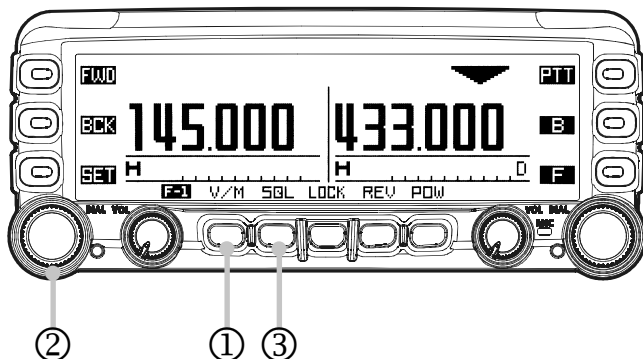
Talvolta i dati memorizzati si possono corrompere per operazioni fallate o elettricità statica. anche riparando l'unità si possono perdere i dati in memoria. Vi invitiamo a tenere nota in altro modo le informazioni registrate, in modo che possiate recuperarle qualora fosse necessario.

OPERARE CON LA MEMORIA

REGISTRARE UNA FREQUENZA DI TRASMISSIONE INDIPENDENTE

Tutte le locazioni della memoria possono registrare una frequenza di trasmissione indipendente, per operare via ripetitore se questo ha valori di spaziatura non standard.

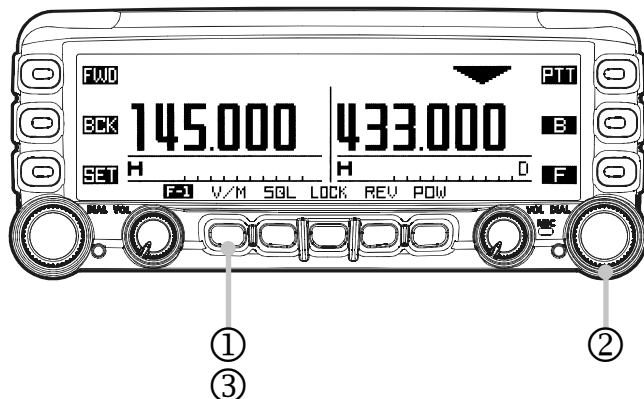
Per registrare una diversa frequenza di trasmissione, per prima cosa bisogna registrare la frequenza di ricezione con la procedura spiegata nel paragrafo precedente. Poi eseguite la procedura seguente.



- ① Sintonizzate la frequenza di trasmissione sulla banda principale, poi premete per due secondi [V/M].
- ② Selezionate il canale memoria già impegnato prima ruotando la manopola *sinistra* [DIAL].
- ③ Registrate la frequenza di trasmissione indipendente premendo [TXIN].

OPERARE CON LA MEMORIA

RICHIAMO MEMORIA



- ① Premete il tasto [V/M] per passare in modo memoria, banda principale.
 - ② Selezionate il canale memoria di vostro interesse ruotando [DIAL].
 - ③ Per tornare in modo VFO premete [V/M].
- Quando la radio è in modo memoria potete richiamare il canale in banda principale immettendo il numero di questo sulla tastiera microfono.
 - Quando il canale richiamato ha memorizzata una frequenza di trasmissione separata, nello schermo appare l'indicazione “**+**”.
 - Quando si richiama un canale memoria cui è stata associata una etichetta alfanumerica, appare anche in piccolo l'indicazione della frequenza. Potete commutare l'indicazione a schermo tra frequenza ed etichetta tramite il passo del menù “**D018 MEMORY DISPLAY**” nel gruppo memoria.

OPERARE CON LA MEMORIA

EDITARE MEMORIA

Per editare i canali memoria si usa il passo del menù “D02 MEMORY EDIT” nel gruppo memoria.

ASSOCIARE ETICHETTE IN MEMORIA

- ① Selezionare il canale memoria cui volete associare o modificare l’etichetta.
- ② Premete per due secondi [VM], poi aggiungete o modificate l’etichetta con la stessa procedura spiegata al punto ② in registrazione memoria (pag. 6).

COPIARE IN MEMORIA

- ① Selezionate il canale memoria origine della copia ruotando la manopola di *sintonia* lato sinistro.
- ② Premete il tasto [SEL]. La colonna selezionata lampeggia.
- ③ Selezionate il canale memoria destinazione della copia ruotando la manopola di *sintonia* lato sinistro.
- ④ Copiate i dati nel canale memoria premendo [CPY].
- ⑤ Premete [SEL] per salvare i dati e terminare il lampeggio colonna.

CANCELLARE IN MEMORIA

- ① Selezionate il canale memoria da cancellare ruotando la manopola di *sintonia* lato sinistro.
- ② Premete il tasto [SEL]. La colonna selezionata lampeggia.
- ③ Cancellate i dati nel canale memoria corrente premendo [DEL].

OPERARE CON LA MEMORIA

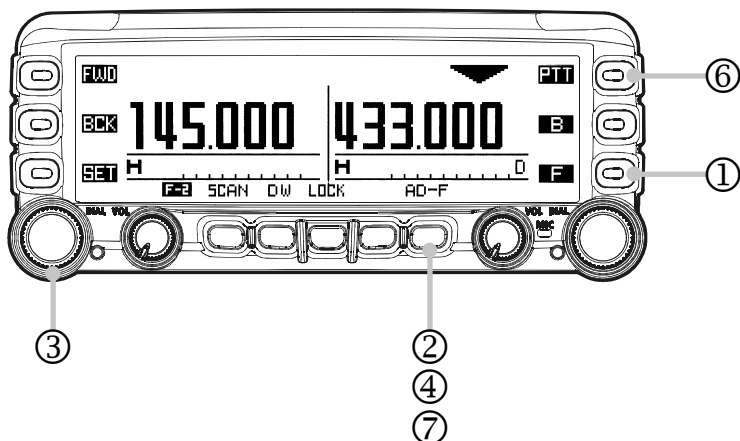
ELENCARE CANALI MEMORIA

In modo funzioni speciali si possono elencare (e rinumerare) i canali memoria, dal basso in alto, in funzione della frequenza.

- ① Spegnete la radio.
- ② per entrare in modo funzioni speciali, accendete la radio tenendo premuto il tasto posto a sinistra di **[POWER]**.
- ③ Per elencare i canali memoria, banda di *sinistra*, ruotate la manopola di sintonia lato *sinistro*, a selezionare il passo menù “**3 L-MEMORY SORT**”. Per elencare i canali memoria, banda di *destra*, ruotate la manopola di sintonia lato sinistro a selezionare il passo menù “**4 R-MEMORY SORT**”.
- ④ Premete la manopola di *sintonia* lato sinistro, a schermo appare messaggio richiesta conferma “**OK? [SET]**”. Se volete abortire la nuova elencazione progressiva premete ora il tasto **[ESC]**.
- ⑤ Premete ancora la manopola di sintonia lato *sintonia*. Dopo diversi secondo, quando la rielencazione progressiva in frequenza è completa, l’**FTM-350** si azzerà automaticamente.

OPERARE CON DOPPIO ASCOLTO

Con il doppio ascolto è possibile monitorare su una frequenza in banda amatoriale mentre si ascolta una stazione di radiodiffusione FM.

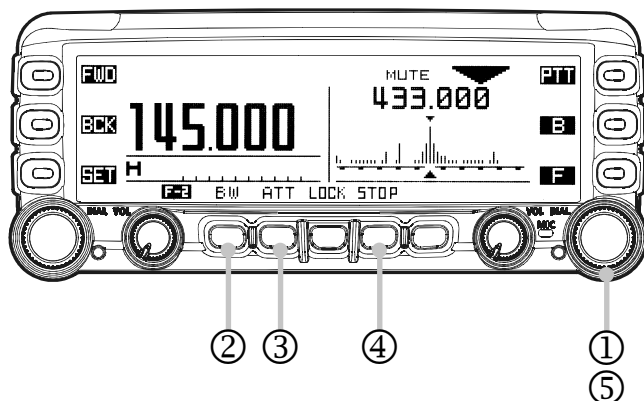


- ① Premete più volte il tasto [F], finché il modo funzionale dei tasti intelligenti sia “F-2”.
- ② Attivate il doppio ascolto premendo [AD-F].
Il ricevitore lato *sinistro* commuta su radiodiffusione FM. Il ricevitore lato *destro* monitorerà la frequenza amatoriale mentre state ascoltando la stazione radiodiffusione FM.
- ③ Per sintonizzare la stazione di radiodiffusione FM ruotate la manopola [DIAL] lato *sinistro*.
- ④ Per commutare su radiodiffusione AM o audio in ingresso, tenete premuto per due secondi [AD-F], a richiamare il modo impostazione. Selezionate la sorgente audio ruotando la manopola [DIAL] di *sinistra*, poi premete [WSC].
- ⑤ Quando si riceve un segnale in banda amatoriale, l’audio di questo è riprodotto in altoparlante. Non sentirete più la stazione a radiodiffusione FM o AM.
- ⑥ Se il ricevitore lato destro è sintonizzato in banda amatoriale e qualificato come principale, potete trasmettere premendo il [PTT].
- ⑦ Per disabilitare il doppio ascolto e tornare al normale modo di funzionamento premete [AD-F].

OPERARE CON SCHERMATA BANDA

GENERALITÀ

Le schermata di banda permette, in modo VFO, di rendere visivamente a schermo l'attività radio sui canali sopra e sotto la frequenza operativa corrente.

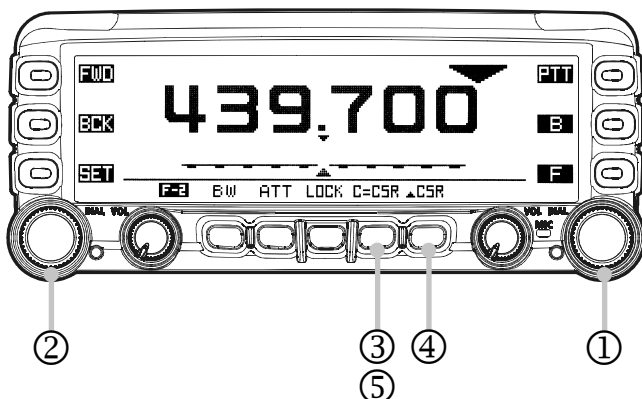


- ① Attivate la schermata di banda premendo la manopola **[DIAL]**, banda principale.
- ② Commutate il segmento spazzolato su ± 22 canali o ± 50 canali premendo **[BW]**.
- ③ Se volete potete ridurre l'intensità segnali in ingresso di circa 10 dB premendo **[ATT]**, salvo che nelle bande radiodiffusione AM e FM.
- ④ Per fermare temporaneamente lo spazzolamento di frequenza della schermata di banda premete **[STOP]**, premendo **[START]** riparte.
- ⑤ Per disabilitare la schermata di banda e tornare al normale modo di funzionamento premete la manopola **[DIAL]** della banda principale.

OPERARE CON SCHERMATA BANDA

MODULO EVOLUTO

Quando si è in modo banda unica, si può attivare il modo funzionale evoluto della schermata di banda.



- ① Sintonizzate la frequenza operativa ruotando [**DIAL**] della banda principale.
- ② Per spostare il marcatore (▲), ruotate [**DIAL**] della banda secondaria.
- ③ Per riportare il marcatore a centro banda premete [**C=CSR**].
- ④ Per variare la sintonia spostando il cursore o ruotando la manopola [**DIAL**] banda secondaria (e si modifica la grafica del cursore da “▲” a “△”), premete [**▲CSR**].
- ⑤ Per tornare alla frequenza corrente e riportare il cursore a centro banda premete [**C=CSR**]. La grafica de cursore da “△” torna a “▲”.

Commutare in modo evoluto

1. Spegnete la radio.
2. Accedere in modo funzioni speciali accendendo la radio mentre tenete premuto il tasto posto a sinistra di [**POWER**].
3. Selezionate il passo menù “8 BAND SCOPE” ruotando la manopola [**DIAL**] di *sinistra*.
4. Premete la manopola [**DIAL**] lato *sinistro*, poi ruotatela a selezionare “**SPECIAL**”.
5. Slavate la nuova impostazione premendo la manopola [**DIAL**] lato *sinistro*.
6. Premete il tasto [**ESC**], l’**FT-350E** s’azzerà automaticamente.

OPERARE CON CTCSS/DCS/EPCS

OPERARE CON CTCSS

1. Premete più volte il tasto [**F**], finché il modo funzionale dei tasti intelligenti sia “**SQL**”.
2. Per attivare i CTCSS, premete più volte [**TYPE**], fino a far apparire l’indicazione “**TONE SQL**”.
3. Selezionate la frequenza subtono CTCSS di vostro interesse premendo [**T•FRQ**] e poi ruotando [**DIAL**] della banda principale.
4. Premete [**ESC**] per salvare la nuova impostazione e tornare al normale modo di funzionamento.
5. Per terminare l’uso dei CTCSS premete più volte [**TYPE**], fino a far comparire l’indicazione “**OFF**”.

Potete fare in modo che con i CTCSS si riproduca un trillo di chiamata quando si riceve un segnale che contiene i subtoni corrispondenti. Bisogna intervenire in modo impostazione “**J01 BELL RINGER**”, gruppo “**SIGNALING**”. Maggiori informazioni a pag. 42.

OPERARE CON DCS

1. Premete più volte il tasto [**F**], finché il modo funzionale dei tasti intelligenti sia “**SQL**”.
2. Per attivare i CTCSS, premete più volte [**TYPE**], fino a far apparire l’indicazione “**DCS**”.
3. Selezionate il codice digitale DCS di vostro interesse premendo [**D•COD**] e poi ruotando [**DIAL**] della banda principale.
4. Premete [**ESC**] per salvare la nuova impostazione e tornare al normale modo di funzionamento.
5. Per terminare l’uso dei DCS premete più volte [**TYPE**], fino a far comparire l’indicazione “**OFF**”.

Potete fare in modo che con DCS si riproduca un trillo di chiamata quando si riceve un segnale che contiene il codice digitale DCS corrispondente. Bisogna intervenire in modo impostazione “**J01 BELL RINGER**”, gruppo “**SIGNALING**”. Maggiori informazioni a pag. 42.

OPERARE CON CTCSS/DCS/EPCS

OPERARE CON EPCS

Con la funzionalità EPCS (chiamata selettiva e squelch codificato evoluto) potete indirizzare la chiamata ad una stazione specifica “paging” e fare in modo che si ricevono solo le chiamate a voi dirette (squelch codificato).

La funzionalità EPCS si basa su due coppie subtoni CTCSS commutate in alternanza, queste sono registrate nella memoria “pager”. Il ricevitore resta silenzioso fintanto riceve la coppia di toni CTCSS corrispondente a quella registrata in memoria “pager” ricezione.

1. Le due coppie toni CTCSS si registrano in modo impostazione, passo “**J04 PAGER CODE**”, gruppo “**SIGNALING**”. Per memorizzare la coppia subtoni ricezione si propone il sottomenù “**1: RX**” e “**2: RX**”; per la coppia destinata alla trasmissione “**3: TX**” e “**4: TX**”.
2. Premete per due secondi il tasto [**F**], finché il modo funzionale dei tasti intelligenti sia “**SQL**”.
3. Per attivare EPCS premete più volte [**TYPE**], finché appare l’indicazione “**PAGER**”.
4. Premete [**TYPE**] per salvare la nuova impostazione e tornare al normale modo di funzionamento.

Potete fare in modo che con DCS si riproduca un trillo di chiamata quando si riceve un segnale che contiene il codice digitale DCS corrispondente. Bisogna intervenire in modo impostazione “**J01 BELL RINGER**”, gruppo “**SIGNALING**”. Maggiori informazioni a pag. 42.

SCANSIONE VFO

1. Premete più volte il tasto [**F**], finché la categoria funzionale dei tasti intelligenti sia “**F-1**”. Poi, nel caso sia necessario, passate in modo VFO banda principale, premendo il tasto [**V/M**], categoria “**F-1**”.
2. Premete brevemente [**F**] per passare alla categoria funzionale dei tasti intelligenti “**F-2**”.
3. Per avviare la scansione a VFO premete [**SCAN**], categoria “**F-2**”.
4. Fermate la scansione premendo ancora [**SCAN**].

Potete impostare il modo di funzionamento della scansione con questi passi impostazione: “**F02 SCAN DIRECTION**” (direzione scansione), “**F03 SCAN RESUME**” (riavvio scansione), “**F04 SCAN STOP BEEP**” (avviso sosta scansione) tutti questi nel gruppo “**SCAN**” e “**G08 RX COVERAGE**” (copertura ricezione) nel gruppo “**SYSTEM**”.

SCANSIONE MEMORIA

1. Premete più volte il tasto [**F**], finché la categoria funzionale dei tasti intelligenti sia “**F-1**”. Poi, nel caso sia necessario, passate in modo memoria banda principale, premendo il tasto [**V/M**], categoria “**F-1**”.
2. Premete brevemente [**F**] per passare alla categoria funzionale dei tasti intelligenti “**F-2**”.
3. Per avviare la scansione a VFO premete [**SCAN**], categoria “**F-2**”.
4. Fermate la scansione premendo ancora [**SCAN**].

Potete impostare il modo di funzionamento della scansione con questi passi impostazione: “**D03 MEMORY SCAN TYPE**” (tipo scansione memoria), gruppo “**MEMORY**”, “**D04 MEMORY SKIP/SELCT**” (selezione esclusione scansione), “**F03 SCAN RESUME**” (riavvio scansione), “**F04 SCAN STOP BEEP**” (avviso sosta scansione) tutti questi nel gruppo “**SCAN**” e “**G08 RX COVERAGE**” (copertura ricezione) nel gruppo “**SYSTEM**”.

SCANSIONE ENTRO LIMITI PROGRAMMATI (PMS)

Questa funzione limita la scansione entro limiti definiti in banda.

1. Memorizzate il limite frequenza in scansione inferiore nel canale memoria “P1L”.
2. Memorizzate il limite frequenza in scansione superiore nel canale memoria “P1U”.
3. Se necessario passate in modo memoria banda principale, premendo il tasto [V/M], categoria “F-1”.
4. Richiamate il canale memoria “P1L” o “1U”.
5. Premete più volte il tasto [F], finché la categoria funzionale dei tasti intelligenti sia “F-2”.
6. Avviate la scansione entro il segmento di gamma programmato premendo [SCAN], categoria “F-2”.
7. Per fermare la scansione premete ancora [SCAN].
8. Per commutare tra modo memoria e VFO premete [V/M], categoria “F-1”.
9. Ci sono nove coppie canali limiti banda, da “P1L / P1U” a “P9L / P9U”. Quindi potete definire la scansione entro limiti programmati in più bande.

Potete impostare il modo di funzionamento della scansione con questi passi impostazione: “D03 MEMORY SCAN TYPE” (tipo scansione memoria), gruppo “MEMORY”, “D04 MEMORY SKIP/SELCT” (selezione esclusione scansione), “F03 SCAN RESUME” (riavvio scansione), “F04 SCAN STOP BEEP” (avviso sosta scansione) tutti questi nel gruppo “SCAN” e “G08 RX COVERAGE” (copertura ricezione) nel gruppo “SYSTEM”.

SCANSIONE CANALE PRIORITARIO (DOPPIO ASCOLTO - “DUAL WATCH”)

Questa funzionalità limita la scansione su due canali che vi permette di operare su un canale VFO o memoria, mentre periodicamente si cerca se c'è attività sul canale prioritario “000”.

1. Memorizzate la frequenza che desiderate verificare periodicamente nel canale prioritario memoria “000”.
2. Premete più volte il tasto [F], finché la categoria funzionale dei tasti intelligenti sia “F-2”.
3. Avviate la scansione “Dual Watch” premendo [DW], categoria “F-2”. quando è attiva nello schermo appare l'indicazione “P”.
4. Per fermare la scansione premete ancora [DW].

Potete impostare il modo di funzionamento della scansione “Dual Watch” con questi passi impostazione: “F01 DUAL WATCH STOP (sosta oppio ascolto) e F03 SCAN RESUME” (riavvio scansione) nel gruppo “SCAN”.

USARE IL **BLUETOOTH**[®]

Quando è installata l'unità opzione **BU-1 Bluetooth**[®], l'**FTM-350E** si collega in ricezione / trasmissione con un dispositivo cuffia / microfono **BH-1A** o **BH-2A Bluetooth**[®] in modo "wireless" cioè senza fili.

ACCOPIAMENTO

1. Spegnete sia la radio sia il dispositivo cuffia / microfono **Bluetooth**[®].
2. Passate in modo funzioni speciali accendendo la radio mentre tenete premuto il tasto posto a sinistra di **[POWER]**.
3. Selezionate il passo "9 B-T PAIRING" ruotando la manopola **[DIAL]** di *sinistra*.
4. Premete la manopola **[DIAL]** di *sinistra*.
5. Tenete premuto per cinque secondi l'interruttore accensione dispositivo cuffia / microfono **Bluetooth**[®], finché la spia di questo lampeggia alternativamente rosso / blu.
6. Avviate l'accoppiamento premendo **[DIAL]** lato *sinistro*.
7. Se l'accoppiamento ha esito positivo (in circa 20 - 30 secondi), a schermo appare l'indicazione "PAIRING OK !". L'**FTM-350E** si spegne e riaccende. Quando la cuffia / microfono **Bluetooth**[®] è stata riconosciuta dal **FTM-350E** la spia lampeggia in blu.
8. Tramite il passo impostazione "K01 BLUETOOTH" potete impostare alcune funzionalità del collegamento senza fili.

OPERATIVITÀ

1. Quando il dispositivo **Bluetooth**[®] è stato riconosciuto la spia di questo lampeggia in blu, a schermo del **FTM-350E** appare l'icona “**✚**”.
2. Il livello audio si regola tramite i comandi [**VOLUME(+)**] e [**VOLUME(-)**] posti sul dispositivo **Bluetooth**[®].
3. Per passare in trasmissione premete il comando **PTT** posto sulle cuffie 7 microfono **Bluetooth**[®].
4. Con il **BH-2A** si può regolare il guadagno microfonico su cinque livelli agendo sui comandi [**VOLUME(+)**] e [**VOLUME(-)**] mentre è premuto il **PTT**.
5. La portata tra l'unità **Bluetooth**[®] e l'**FTM-350E** è circa 1 m. quando uscite dalla portata sarete avvertiti acusticamente in cuffia. Stessa segnalazione acustica la sentite quando rientrate in copertura.
6. Se la carica delle batterie **Bluetooth**[®] è bassa:
 - a. il led sul dispositivo **Bluetooth**[®] lampeggia rosso e blu;
 - b. viene emessa una nota in cuffia;
 - c. sul **FTM-350E** l'icona “**✚**” lampeggia rapidamente.Provvedete a caricare le batterie del dispositivo **Bluetooth**[®].

L'impostazione iniziale del **FTM-350E** prevede che quando è riconosciuto una connessione con cuffie / microfono **Bluetooth**[®], gli altoparlanti interni / esterni ed il microfono connesso al pannello frontale siano disabilitati. Invece la presa **MIC** è ancora attiva.

Tramite il passo impostazione “**K01 BLUETOOTH**”, gruppo “**OPTION**” potete personalizzare l'operatività **Bluetooth**[®], vedere a pag. 44.


FUNZIONALITÀ INTERCONNESSIONE VIA INTERNET

Con l'**FTM-350E** si può accedere ad un “nodo” (ripetitore o stazione di base) del sistema di rete Vertex Standard WiRES™ (sistema estensione copertura ripetitori mediante connessione Internet); in modo “SRG” (gruppo radio gemellate). Maggiori informazioni su WiRES™ le trovate nel sito web <http://www.vxstd.com/en/wiresinfo-en/>.

Per iniziare ad usare la interconnessione via Internet per prima cosa bisogna cambiare la funzione tasto [**AD-F**] in [**WiRES**] tramite questa procedura.



1. Premete più volte il tasto [**F**], finché la categoria funzionale dei tasti intelligenti sia “**F-2**”.
2. Passate in modo impostazione premendo per due secondi [**AD-F**], selezionate il passo “WiRES” ruotando la manopola [**DIAL**] di *sinistra*.
3. Uscite dal modo impostazione premendo il tasto [**ESC**].

MODO SRG (“GRUPPO RADIO GEMELLATE”)

1. Entrate in modo impostazione premendo [**SET**], selezionate il gruppo “**SIGNALING**” ed il passo “**J06 WiRES**”, poi “**SRG**”, vedere a pag. 43.
2. Per uscire dal modo impostazione ed attivare l’interconnessione via Internet, premete tre volte [**ESC**]. A schermo appare l’icona .
3. Impostate premendo il tasto [**WiRES**]. Selezionate il numero accesso ripetitore WiRES™ ruotando la manopola [**DIAL**] lato sinistro (“**CODE 0**” - “**CODE #**”), poi uscite premendo [**ESC**].
4. Quando l’interconnessione via Internet è attiva, l’**FTM-350E** genera una breve stringa toni DTMF (0.1 secondi), corrispondente alla selezione punto 3 ad ogni inizio di trasmissione, per stabilire e mantenere l’accesso remoti al ripetitore WiRES™ in modo SRG.
5. Disabilitate l’interconnessione via Internet selezionando “**OFF**” al passo “**J06 WiRES**”.

FUNZIONALITÀ INTERCONNESSIONE VIA INTERNET

MODO FRG (“GRUPPO RADIO AMICHE”)

1. Entrate in modo impostazione premendo [**SET**], selezionate il gruppo “**SIGNALING**” ed il passo “**J02 DTMF MEMORY**”, poi “**FRG**”. Memorizzate il codice accesso interconnessione via Internet in un registro memoria DTMF, vedere a pag. 42.
2. Poi impostate il passo “**J06 WiRES**”, gruppo “**SIGNALING**” su “**FRG**”. Maggiori informazioni a pag. 43.
3. Per uscire dal modo impostazione ed attivare l’interconnessione via Internet in modo “**FRG**” premete tre volte [**ESC**]. A schermo appare l’icona .
4. Per accedere al nodo FRG dove eseguire questa procedura.
 - 1) Impostate premendo il tasto [**WiRES**].
 - 2) Selezionate il numero accesso ripetitore WiRES™ con cui volete collegarvi, ruotando la manopola [**DIAL**] lato *sinistro*.
 - 3) Uscite premendo [**ESC**].
 - 4) Per trasmettere il codice accesso, quando siete in trasmissione con **PTT** premuto, premete il tasto  (quello estremo a sinistra tra i tasti intelligenti).
5. Disabilitate l’interconnessione via Internet selezionando “**OFF**” al passo “**J06 WiRES**”.

OPERARE CON I DTMF

GENERAZIONE MANUALE TONI DTMF

1. Passate in trasmissione premendo il **PTT**.
 2. Premete il tasto codice DTMF di vostro interesse sulla tastiera microfono.
 3. Completata l'emissione stringa, rilasciate il **PTT**.
-

COMBINATORE AUTOMATICO DTMF

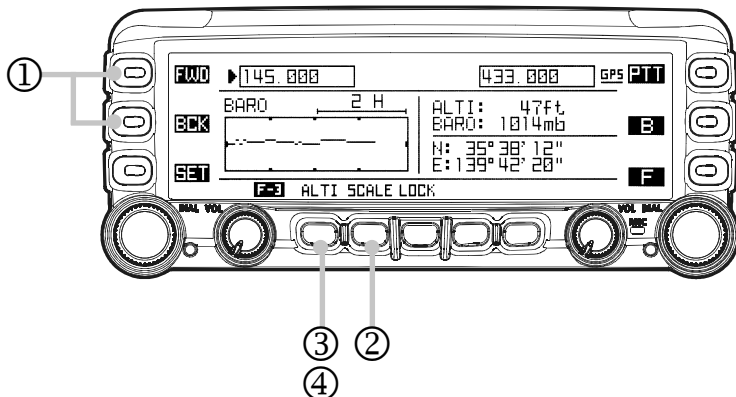
1. Per registrare un stringa DTMF in un registro memoria, premete [**SET**], selezionate il gruppo "**SIGNALING**", passo "**J02 DTMF MEMORY**", ora selezionate il registro da impegnare ed immettete la stringa, vedere a pag. 40.
2. Ora impostate il passo "**J03 DTMF MODE**", gruppo "**SIGNALING**" su **ON**", vedere a pag. 42.
3. Per uscire dal modo impostazione ed attivare il combinatore automatico DTMF, premete tre volte [**ESC**].
4. Tenendo premuto il PTT per inviare la stringa DTMF dove:
 - 1) premete il tasto [**DTMF**], posto a sinistra di [**POWER**];
 - 2) selezionate il registro memoria DTMF che contiene la stringa che volete trasmettere ruotando la manopola [**DIAL**];
 - 3) Avviate la trasmissione della stringa premendo ancora [**DTMF**].
5. Il combinatore automatico DTMF si disabilita impostando il passo "**J06 DTMF MODE**" su "**OFF**".

Potete inviare la stringa premendo i tasti numerici posti sul microfono [1] - [9] corrispondenti alla locazione che la contiene.

PAGINA BAROMETRO / ALTIMETRO

L'**FTM-350E** riporta a schermo la pressione atmosferica e la tendenza. Inoltre se è installata l'unità opzionale GPS **FGPS-1** o **FGPS-2*** riporta l'altitudine e le variazioni di questa correnti.

Per prima cosa bisogna abilitare la pagina "**BARO/ALTI**", premendo [**SET**] e selezionando il gruppo "**DISPLAY**". Richiamate il passo "**C01 DISPLAY SELECT**" ed impostate la pagina "**BARO/ALTI**" su "**ON**". Per uscire dal modo impostazione premete [**ESC**] tre volte, vedere a pag. 35.



- ① Premete più volte i tasti [**FWD**] o [**BCK**] finché appare la pagina "**BARO/ALTI**". Nell'angolo in alto a destra appare la pressione atmosferica corrente. Nella metà sinistra dello schermo appare un grafico che riporta la tendenza (carta barometrica). Se è installata l'unità opzionale GPS, in alto a destra dello schermo, appare l'altitudine corrente, mentre in basso a destra la posizione (longitudine / latitudine).
- ② La scala temporale tendenza barometrica si seleziona premendo [**SCALE**] tra "**2H**", "**6H**", "**12H**" e "**24H**".
- ③ Premete [**ALTI**] per commutare tra grafico tendenza barometrica a variazione altitudine. Anche per questa misura potete variare l'asse temporale premendo [**SCALE**].
- ④ Riportate a schermo la tendenza barometrica premendo [**BARO**].

Riportate a schermo la pagina radio premendo più volte i tasti [**FWD**] o [**BCK**].

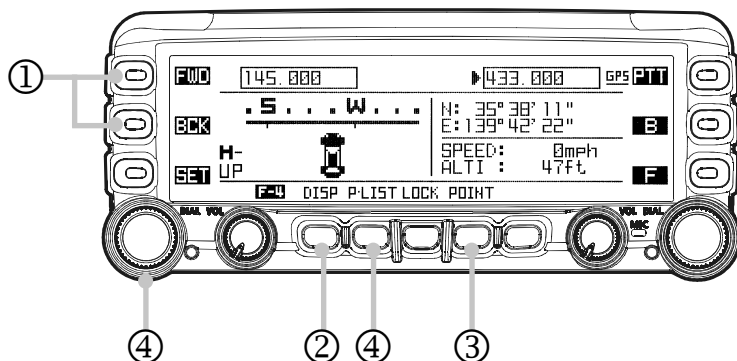
Tramite il passo menù "**G10 UNIT SELECT**", gruppo "**SYSTEM**", potete cambiare l'unità di misura pressione ed altitudine, vedere a pag. 39.

※: L'unità **FGPS-2** necessita del cavo antenna GPS **CT-133** e dell'adattatore antenna **CT-136**.

OPERARE CON GPS (SI RICHIEDE L'UNITÀ OPZIONALE ANTENNA GPS)

Se è installata l'unità opzionale GPS **FGPS-1** o **FGPS-2*** riporta la posizione (longitudine / latitudine) corrente.

Per prima cosa bisogna abilitare la pagina "GPS", in modo impostazione, passo "C01 DISPLAY SELECT", gruppo "DISPLAY", vedere a pag. 35.



- ① Premete più volte i tasti **[FWD]** o **[BCK]** finché appare la pagina "GPS".
In alto a destra dello schermo, appare la vostra posizione corrente (longitudine / latitudine), mentre in basso a destra appare la velocità del veicolo.
Nella parte sinistra dello schermo appare la direzione bussola.
- ② Potete cambiare la schermata bussola premendo **[DISP]** tra rosa classica nord in alto, rosa con direzione in alto, bussola scorrevole.
- ③ Volendo potete memorizzare la posizione e la data corrente premendo **[POINT]** nella memoria dedicata classificata in quattro gruppi, ognuno con 4 locazioni.
- ④ Richiamate l'elenco punti premendo **[P•LIST]**. Questo scorre a schermo ruotando la manopola **[DIAL]** lato *sinistro*, scompare premendo **[BCK]**. Potete cancellare punti nell'elenco premendo il tasto **[DEL]**.

Riportate a schermo la pagina radio premendo più volte i tasti **[FWD]** o **[BCK]**.

Tramite il passo menù "G10 UNIT SELECT", gruppo "SYSTEM", potete cambiare l'unità di misura altitudine e velocità veicolo, vedere a pag. 39. Potete anche cambiare il formato ora tramite il passo "I02 DATE&TIME FORMAT", gruppo "TIMER/CLOCK", vedere a pag. 41.

※: L'unità **FGPS-2** necessita del cavo antenna GPS **CT-133** e dell'adattatore antenna **CT-136**.

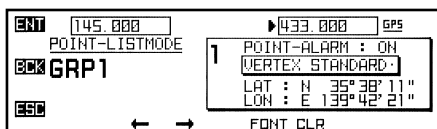
Memoria punti

FTM-350E ha una memoria punti a 16 locazioni ripartita in 4 gruppi da 4 locazioni ciascuno), dove si può memorizzare la posizione (longitudine / latitudine) e la data.

Quando il veicolo è prossimo ad un punto registrato in memoria, per dieci secondi appare una finestra a comparsa, qualunque sia la pagina corrente a schermo.

Tramite il passo menù “**H03 NAVI POPUP**”, gruppo “**NAVI**”, potete impostare durata presenza finestra a comparsa. Inoltre, con questa procedura, potete sostituire la data con una etichetta che identifica il luogo.

1. Richiamate l'elenco punti premendo [**P•LIST**].
2. Selezionate il punto in memoria su cui volete variare il campo data, ruotando la manopola [**DIAL**] lato *sinistro*.
3. Richiamate il dettaglio dati punto premendo la manopola [**DIAL**] lato *sinistro*.
4. Premete ancora la manopola [**DIAL**] lato *sinistro* per abilitare l'editazione.
5. Per attivare / disattivare la finestra a comparsa prossimità punto, ruotate la manopola [**DIAL**] lato *sinistro*, a commutare su “ON” / “OFF”.
6. Portate il cursore nel campo data premendo [**→**], cancellate il contenuto premendo [**CLR**].
7. Immettete l'etichetta di vostro interesse ruotando la manopola [**DIAL**] lato *sinistro*, a selezionare il carattere alfanumerico. Il cursore si sposta con [**←**] e [**→**].
8. Per sovrascrivere nel campo data premete [**ENT**].
9. Tornate alla pagina “GPS” premendo [**BCK**], per avviare la navigazione premete [**NAVI**].



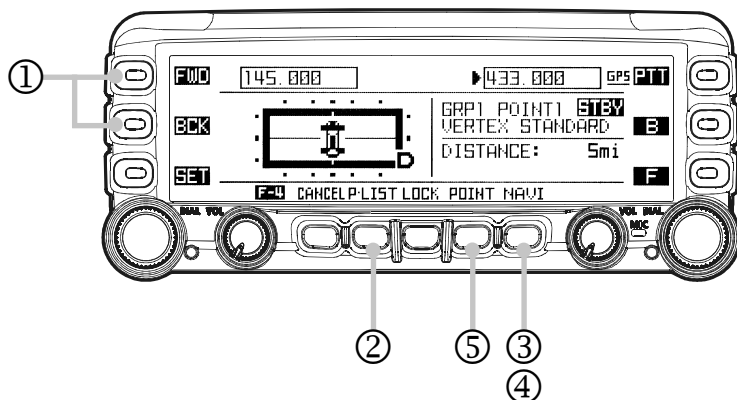
Nota importante

Alla prima accensione unità GPS occorrono alcuni minuti per risolvere la vostra posizione. Ciò è normale nei sistemi GPS, che al primo avvio devono scaricare l'almanacco informazioni dai satelliti GPS.

NAVIGAZIONE (SI RICHIEDE L'UNITÀ OPZIONALE ANTENNA GPS)

Con l'**FTM-350E** potete navigare verso una destinazione la cui meta è memorizzata nella memoria punti.

Per prima cosa bisogna abilitare la pagina "NAVI", in modo impostazione, passo "**C01 DISPLAY SELECT**", gruppo "**DISPLAY**", vedere a pag. 35.



- ① Premete più volte i tasti **[FWD]** o **[BCK]** finché appare la pagina "NAVI".
- ② Aprite l'elenco punti memorizzati premendo **[P•LIST]**, selezionate la destinazione ruotando la manopola **[DIAL]** lato *sinistro*.
- ③ Tornate alla pagina navigazione premendo **[NAVI]**. In alto a destra dello schermo appare la destinazione, in basso la distanza tra la vostra posizione corrente e la destinazione. inoltre nella metà sinistra dello schermo appare la vostra direzione di moto (bussola).
- ④ premere il tasto **[NAVI]** per avviare la navigazione. Guidate il vostro veicolo in modo che l'icona "CAR" si trasformi in un simbolo "D" nel display della bussola.
- ⑤ Volendo potete memorizzare la posizione e la data corrente premendo **[POINT]** nella memoria dedicata classificata in quattro gruppi, ognuno con 4 locazioni.

Il cicalino avverte quando siete prossimi alla destinazione, a schermo appare l'indizione "**GOAL!**".

Riportate a schermo la pagina radio premendo più volte i tasti **[FWD]** o **[BCK]**.

Potete personalizzare, in modo impostazione, l'operatività gruppo "NAVI", vedere a pag. 40.

Navigare verso altra meta

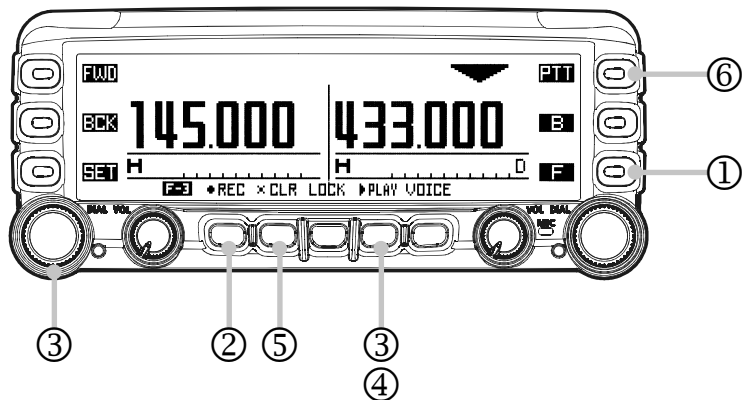
Per navigare verso una meta non registrata come punto nella memoria bisogna ricavare da una mappa la longitudine / latitudine della meta. Poi memorizzare questi dati in una locazione memoria punti.

1. Richiamate l'elenco punti premendo [**P•LIST**].
2. Selezionate il punto in memoria su cui volete registrare i dati destino, ruotando la manopola [**DIAL**] lato *sinistro*.
3. Richiamate il dettaglio dati correnti punto (che volete sovrascrivere) premendo la manopola [**DIAL**] lato *sinistro*.
4. Premete ancora la manopola [**DIAL**] lato *sinistro* per abilitare l'editazione.
5. Immettete i dati ruotando la manopola [**DIAL**] lato *sinistro*, a selezionare il carattere alfanumerico. Il cursore si sposta con [**←**] e [**→**].
6. Per registrare i dati premete [**ENT**].
7. Tornate alla pagina "GPS" premendo [**NAVI**], per avviare la navigazione premete [**NAVI**].

RIPRODUZIONE AUDIO (SI RICHIEDE L'UNITÀ OPZIONALE GUDA VOCALE)

L'**FTM-350E** può registrare l'audio segnale in arrivo. Il registratore ha due modi d'azione: (a) registrazione automatica dei più recenti 30" (modo "Last") o otto locazioni memoria audio, di lunghezza variabile (modo "Free", si può memorizzare complessivamente fino a 5 minuti di audio).

Prima d'usare la riproduzione audio, bisogna impostare i parametri della unità guida locale, passo "**K03 VOICE**", gruppo "**OPTION**", vedere a pag. 45.



- ① Premete più volte il tasto [F], finché la categoria funzionale dei tasti intelligenti sia "**F-3**". Nel caso sia attivata la funzionalità APRS "**F-4**".
- ② Avviate la registrazione premendo [●REC].
- ③ Fermate la registrazione premendo [■STOP].
- ④ Avviate la riproduzione audio registrato:
in modo "Last" premendo [▶PLAY]. Gli ultimi 30" di audio registrato saranno riprodotti in altoparlante;
in modo "Mode" premendo a lungo [▶PLAY] finché appare lo spezzone audio che volete riprodurre, poi premete brevemente [▶PLAY]. S'avvia la riproduzione audio di vostro interesse.
- ⑤ Se volete cancellare tutto l'audio registrato premete [×CLR].

ALTRE IMPOSTAZIONI

L'**FTM-350E** ha 87 passi in modo impostazione, ripartiti in 8 gruppi (A - K). Per praticità si seleziona il gruppo ruotando la manopola [**DIAL**] lato *sinistro*. Poi si preme brevemente la stessa e la si ruota ancora, a selezionare il passo. Una volta completata l'impostazione si preme più volte il tasto [**ESC**], fino a tornare al normale modo di funzionamento.

Questi sono i gruppi

- A: Gruppo audio, vedere a pag. 31.
- B: Gruppo TX / RX, vedere a pag. 33.
- C: Gruppo schermo, vedere a pag. 35.
- D: Gruppo memoria, vedere a pag. 36.
- E: APRS /PKT, riferirsi al manuale APRS
- F: Gruppo scansione, vedere a pag. 37.
- G: Gruppo sistema, vedere a pag. 38.
- H: Gruppo navigazione, vedere a pag. 40.
- I: Gruppo temporizzatore / orologio, vedere a pag. 41.
- J: Gruppo segnalazione, vedere a pag. 42.
- K: Gruppo opzioni, vedere a pag. 44.

ALTRE IMPOSTAZIONI

GRUPPO AUDIO

A01: AF DIFFERENTIAL

Funzione: attiva / disattiva l'AVC (regolazione automatica volume).

L'AVC rende la più idonea e / o efficace ricezione in ambienti rumorosi.

Valori disponibili: OFF, MIN, MID o MAX

Impostazione iniziale: OFF

OFF: AVC disabilitato.

MIN: AVC attivato con efficacia minima.

MID: AVC attivato con efficacia media.

MAX: AVC attivato con efficacia massima.

A02: AF TONE CONTROL

Funzione: selezione tonalità audio in ricezione.

Valori disponibili: LOW-3, LOW-2, LOW-1, NORMAL, HIGH-1 o HIGH-2

Impostazione iniziale: NORMAL

LOW-3: l'audio in ricezione è enfatizzato sulle basse frequenze con effetto elevato.

LOW-2: l'audio in ricezione è enfatizzato sulle basse frequenze con effetto medio.

LOW-1: l'audio in ricezione è enfatizzato sulle basse frequenze con effetto basso.

NORMAL: l'audio in ricezione non transita nel circuito di regolazione tonalità.

HIGH-1: l'audio in ricezione è enfatizzato sulle alte frequenze con effetto basso.

HIGH-2: l'audio in ricezione è enfatizzato sulle alte frequenze con effetto alto.

A03: SPEAKER

Funzione: selezione altoparlante in uso

Valori disponibili: FRONT+REAR, FRONT, OFF, o REAR

Impostazione iniziale: FRONT+REAR

FRONT+REAR: l'audio è inviato sia sull'altoparlante posto nel pannello frontale sia in quello posteriore nel corpo dell'apparecchio .

FRONT: l'audio è inviato solo sull'altoparlante posto nel pannello frontale.

OFF: entrambi gli altoparlanti sono esclusi.

REAR: l'audio è inviato solo sull'altoparlante posto posteriormente.

ALTRE IMPOSTAZIONI

GRUPPO AUDIO

A04: STEREO/MONO

Funzione: selezione modo uscita audio.

Valori disponibili: MONAURAL o STEREO

Impostazione iniziale: MONAURAL

A05: SUB BAND MUTE

Funzione: selezione modo intervento funzione MUTE in doppio ascolto.

Valori disponibili: OFF, TX MUTE, RX MUTE o TRX MUTE

Impostazione iniziale: OFF

OFF: MUTE disabilitato.

TX MUTE: uscita audio ricevitore secondario mentre si trasmette in banda principale.

RX MUTE: uscita audio ricevitore secondario mentre si riceve in banda principale.

TRX MUTE: uscita audio ricevitore secondario mentre si trasmette in banda principale o si riceve in banda principale.

ALTRE IMPOSTAZIONI

GRUPPO TX / RX

B01: MIC GAIN

Funzione: regolazione guadagno microfonico.

Valori disponibili: MIN, LOW, NORMAL, HIGH o MAX

Impostazione iniziale: NORMAL

B02: PTT MODE

Funzione: selezione funzionalità tasto PTT pannello frontale.

Valori disponibili: MOMENTARY / TOGGLE

Impostazione iniziale: MOMENTARY

B03: RPT SHIFT DIREC

Funzione: impostazione direzione spaziatura ripetitore.

Valori disponibili: SHIFT OFF, SHIFT- o SHIFT+

Impostazione iniziale: OFF

B04: RPT SHIFT FREQ

Funzione: impostazione entità spaziatura ripetitore.

Valori disponibili: 0.00 - 99.95 MHz (a passi di 50 kHz)

Impostazione iniziale: dipende dalla banda operativa.

B05: RX EXPANSION

Funzione: attiva / disattiva espansione banda.

Valori disponibili: GENERAL o WIDE COVERAGE

Impostazione iniziale: GENERAL

quando questo passo impostazione è su "WIDE COVERAGE", ricevete nei segmenti di banda 108 - 137 MHz e 480 - 999.9875 MHz (cellulari bloccati).

B06: VOX

Funzione: attiva / disattiva il VOX.

Valori disponibili: OFF, REAR HAND-MIC, FRONT HAND-MIC o INTERNAL MIC

Impostazione iniziale: OFF

OFF: VOX disattivato.

REAR HAND-MIC: VOX attivato sul microfono connesso alla presa pannello posteriore MIC (posta nel corpo ricetrasmittitore).

FRONT HAND-MIC: VOX attivato sul microfono connesso alla presa pannello anteriore MIC (posta nell'unità comando).

INTERNAL MIC: VOX attivato sul microfono connesso al pannello anteriore.

ALTRE IMPOSTAZIONI

GRUPPO TX / RX

B07: VOX SENSITIVITY

Funzione: impostazione sensibilità VOX.

Valori disponibili: MIN, LOW, NORMAL, HIGH o MAX

Impostazione iniziale: NORMAL

B08: WIDE / NARROW AUTO

Funzione: selezione modo ricezione.

Valori disponibili: AUTO, WIDE FM, FM, NARROW FM o AM

Impostazione iniziale: AUTO

B09: WX ALERT

Funzione: attiva / disattiva scansione allarme meteo.

Valori disponibili: ON o OFF

Impostazione iniziale: OFF

ALTRE IMPOSTAZIONI

GRUPPO SCHERMO

C01: DISPLAY SELECT

Funzione: attiva / disattiva le pagine funzionali richiamate dal tasto [FWD]/[BCK].

Valori disponibili: FREQUENCY: ON o OFF,
TIMER/CLOCK: ON o OFF,
BARO/ALTI: ON o OFF,
GPS: ON o OFF,
NAVI: ON or OFF,
GPS INFO*: ON o OFF

Impostazione iniziale: FREQUENCY: ON,
TIMER/CLOCK: ON,
BARO/ALTI: OFF,
GPS: ON,
NAVI: OFF,
GPS INFO*: OFF

※: Bisogna disporre della unità opzionale antenna GPS.

C02: LCD BRIGHTNESS

Funzione: regolazione livello luminosità.

Valori disponibili: MIN, 2, 3, 4, 5, 6, 7 o MAX

Impostazione iniziale: MAX

C03: LCD COLOR

Funzione: selezione colore retroilluminazione schermo.

Valori disponibili: WHITE-BLUE, SKY-BLUE, MARINE-BLUE, GREEN,
YELLOW-GREEN, ORANGE, UMBER o WHITE

Default: SKY-BLUE

C04: LCD CONTRAST

Funzione: regolazione contrasto schermo.

Valori disponibili: MIN, 2, 3, 4, 5, 6, 7 o MAX

Impostazione iniziale: 4

ALTRE IMPOSTAZIONI

GRUPPO MEMORIA

D01: MEMORY DISPLAY

Funzione: selezione indicazione canale memoria tra frequenza ed etichetta alfanumerica.

Valori disponibili: FREQUENCY o ALPHA

Impostazione iniziale: FREQUENCY

D02: MEMORY EDIT

Funzione: accedere alla finestra editazione memoria.

D03: MEMORY SCAN TYPE

Funzione: selezione azione su canale memoria marcato.

Valori disponibili: ALL MEMORY o SELECT MEMORY

Impostazione iniziale: ALL MEMORY

ALL MEMORY: in scansione si saltano (SKIP) i canali marcati.

SELECT MEMORY: in scansione si esplorano solo i canali marcati (SELECT)

D04: MEMORY SKIP / SELECT

Funzione: selezione marcatura canale memoria corrente.

Valori disponibili: OFF, SKIP o SELECT

Impostazione iniziale: OFF

OFF: sono esplorati in scansione tutti i canali memoria.

SKIP: il canale corrente memoria è marcato come escluso in scansione "SKIP".

SELECT: il canale corrente memoria è marcato come selezionato in scansione "SELECT".

ALTRE IMPOSTAZIONI

GRUPPO SCANSIONE

F01: DUAL WATCH STOP

Funzione: selezione modo riavvio “Dual Watch”.

Valori disponibili: AUTO o HOLD

Impostazione iniziale: AUTO

AUTO: il doppio ascolto sosta quando si riceve un segnale sul canale prioritario. Quando questo cade il “Dual Watch” si riavvia.

HOLD: il doppio ascolto sosta quando si riceve un segnale sul canale prioritario. Il “dual Watch” non si riavvia automaticamente.

F02: SCAN DIRECTION

Funzione: selezione direzione scansione quando avviata premendo il tasto[SCAN].

Valori disponibili: UP START o DOWN START

Impostazione iniziale: UP START

F03: SCAN RESUME

Funzione: selezione modalità riavvio scansione.

Valori disponibili: BUSY, HOLD, TIME 1 sec, TIME 3 sec, or TIME 5 sec

Impostazione iniziale: TIME 5 sec

BUSY: la scansione entra in sosta su un segnale, quando questo cade si riavvia automaticamente.

HOLD: la scansione entra in sosta su un segnale, quando questo cade non riavvia automaticamente.

TIME 1 sec: la scansione entra in sosta su un segnale, si riavvia automaticamente dopo un secondo.

TIME 3 sec: la scansione entra in sosta su un segnale, si riavvia automaticamente dopo tre secondi.

TIME 5 sec: la scansione entra in sosta su un segnale, si riavvia automaticamente dopo cinque secondi.

F04: SCAN STOP BEEP

Funzione: attiva / disattiva il cicalino soste in scansione.

Valori disponibili: ON o OFF

Impostazione iniziale: OFF

ALTRE IMPOSTAZIONI

GRUPPO SISTEMA

G01: APO

Funzione: impostazione temporizzatore spegnimento automatico.

Valori disponibili: OFF, 0,5 ore, 1,0 ore, 1,5 ore, 2,0 ore ~ 12,0 ore (passo 1,0 ora)

Impostazione iniziale: OFF

G02: ARS

Funzione: attiva / disattiva la spaziatura automatica ripetitore.

Valori disponibili: ON o OFF

Impostazione iniziale: ON

G03: AUTO STEP

Funzione: selezione passo sintonia.

Valori disponibili: AUTO, 5,00 kHz, 6,25 kHz, 8,33 kHz, 9,00 kHz, 10,00 kHz, 12,50 kHz, 15,00 kHz, 20,00 kHz, 25,00 kHz, 50,00 kHz, 100,00 kHz o 200,00 kHz

Default: AUTO

G04: BEEP

Funzione: regolazione livello audio cicalino.

Valori disponibili: OFF, LOW o HIGH

Impostazione iniziale: LOW

G05: F KEY

Funzione: selezione funzione tasto “F-2” posto a estrema destra categoria “F-2” tasti intelligenti [SMART FUNCTION].

Valori disponibili: MHz, AF DUAL 1 (LINE-IN), AF DUAL 2 (AM), AF DUAL 3 (FM), PA, SQL OFF, T-CALL o WiRES

Impostazione iniziale: AF DUAL 3 (FM)

G06: MIC P KEY

Funzione: selezione tasti programmabili microfono [P1]/[P2]/[P3]/[P4].

Valori disponibili: BAND SCOPE, SCAN, SQL TYPE, DCS CODE, TONE FREQ, RPT SHIFT, REVERSE, TX POWER, SQL OFF, T-CALL, WiRES, VOICE, PR FREQ o WX

Impostazione iniziale: P1: SQL OFF, P2: SQL TYPE, P3: PRI SHIFT, P4: TX POWER

ALTRE IMPOSTAZIONI

GRUPPO SISTEMA

G07: OPERATION MODE

Funzione: spostamento frequenza “clock” CPU.

Valori disponibili: A o B

Impostazione iniziale: A

Questo passo impostazione serve solo per spostare eventuali battimenti spuri che cadono su una frequenza d’interesse.

G08: RX COVERAGE

Funzione: attiva / disattiva limitazione banda in sintonia VFO e richiamo canali memoria.

Valori disponibili: VFO: IN BAND o ALL, MEMORY: IN BAND o ALL

Impostazione iniziale: VFO: IN BAND, MEMORY: ALL

VFO IN BAND: quando la sintonia VFO raggiunge la frequenza limite banda superiore corrente, torna alla frequenza limite iniziale della banda corrente (o viceversa).

VFO ALL: quando la sintonia VFO raggiunge la frequenza limite banda superiore corrente, si porta alla frequenza limite iniziale della banda seguente (o viceversa).

MEMORY IN BAND: si possono richiamare solo i canali che cadono entro la stessa banda del canale corrente.

MEMORY ALL: si possono richiamare tutti i canali, indipendentemente dalla banda.

G09: TOT

Funzione: impostazione intervallo “TOT”. quando la durata del passaggio in trasmissione raggiunge il tempo limite, l’apparecchio si riporta automaticamente in ricezione.

Valori disponibili: OFF, 5 min, 10 min, 15min, 20 min o 30 min

Impostazione iniziale: OFF

G10: UNIT SELECT

Funzione: selezione unità di misura sensore ambientale.

Valori disponibili: METER o YARD-POUND

Impostazione iniziale: METER

ALTRE IMPOSTAZIONI

GRUPPO NAVIGAZIONE

H01: ALARM VOLUME

Funzione: selezione livello suoneria FTM-350R all'arrivo a destinazione.

Valori disponibili: OFF, LOW o HIGH

Impostazione iniziale: LOW

H02: DESTINATION AREA

Funzione: impostazione soglia destinazione.

Valori disponibili: 0.05 mile, 0.1 mile, 0.2 mile, 0.3 mile, 0.5 mile, 1.0 mile, o 2.0 mile

Impostazione iniziale: 0.1 mile

H03: NAVI POPUP

Funzione: selezione funzione a comparsa "NAVI".

Valori disponibili: OFF, 1 sec ~ 30 sec o CONTINUOUS

Impostazione iniziale: 10 sec

ALTRE IMPOSTAZIONI

GRUPPO TEMPORIZZATORE / OROLOGIO

I01: DATE&TIME ADJUST

Funzione: impostazione orologio.

1. Per abilitare regolazione premete la manopola [DIAL] lato *sinsistro*.
2. Immettete l'ora locale in formato 24-hour system. Per commutare di colonna usate i tasti navigazione [←] / [→], poi impostate il valore numerico ruotando la manopola [DIAL] lato *sinsistro*.
3. Per registrare l'impostazione premete ancora [DIAL] lato *sinsistro*.

I02: DATE&TIME FORMAT

Funzione: selezione formato data e ora a schermo.

Valori disponibili: DATE: yyyy/mm/dd, yyyy/dd/mm, mm/dd/yyyy o dd/mm/yyyy

TIME: 12 o 24 ore

Impostazione iniziale: DATE: mm/dd/yyyy, TIME: 24 ore

I03: TIME SIGNAL

Funzione: attiva / disattiva il segnale orario "on" e "off".

Valori disponibili: OFF o ON

Impostazione iniziale: OFF

I04: TIME ZONE

Funzione: impostazione differenza fuso orario locale con UTC.

Valori disponibili: UTC -14:00 ~ UTC +14:00 (passo 0.5 H)

Impostazione iniziale: UTC ±0:00 LONDON

ALTRE IMPOSTAZIONI

GRUPPO SEGNALAZIONE

J01: BELL RINGER

Funzione: attiva / disattiva il trillo suoneria di chiamata e il numero di ripetizioni.

Valori disponibili: OFF, 1 time, 3 times, 5 times, 8 times, or CONTINUOUS

Impostazione iniziale: OFF

quando questo passo è attivo, l'**FTM-350E** se riceve un segnale che contiene il subtono CTCSS, o li codice DCS o la coppia toni CTCSS che corrisponde a quella impostata nel decodificatore la suoneria avverte.

J02: DTMF MEMORY

Funzione: programmazione stringa DTMF usata dal combinatore automatico e come comando WiRES, modo SRG. La memoria dispone di 9 locazioni.

1. Selezionate ilregistro memoria DTMF (1 - 9) che volete impegnare ruotando [**DIAL**] lato *sinistro*.
2. Premete brevemente [**DIAL**] lato *sinistro*.
3. Per selezionare la prima cifra stringa DTMF ruotate la manopola [**DIAL**] lato *sinistro*, oppure agite sulla tastiera del microfono.
4. Impostate la prima cifra stringa DTMF usando la manopola [**DIAL**] lato *sinistro*, premete il tasto [**→**] per spostarvi sul campo successivo
5. Ripetete i punti 3 e 4 a completare programmazione stringa DTMF.
6. Potete riportare indietro il cursore premendo il tasto [**←**].
7. Se volete cancellare eventuale precedente immissione premete il tasto [**CLR**].
8. Registrare l'impostazione premendo [**ENT**].

J03: DTMF MODE

Funzione attiva / disattiva la funzionalità combinatore automatico DTMF. Maggiori in formazioni a pag. 22.

J04: PAGER CODE

Funzione: impostazione codice "Pager" per CTCSS e squirech codificato. Maggiori in formazioni a pag. 15.

ALTRE IMPOSTAZIONI

GRUPPO SEGNALAZIONE

J05: SQL EXPANSION

Funzione: attiva / disattiva la codifica CTCSS / DCS separata.

Valori disponibili: OFF o ON

Impostazione iniziale: OFF

Quando questo passo è impostato su “ON”, premendo il tasto [**TYPE**], categoria SQL, appaiono questi parametri addizionali.

DCS ENC: solo codificatore. Operando appare l’indicazione “**DC**”.

TONE DCS: codifica subtono CTCSS e decodifica codice DCS. Operando appare l’indicazione “**T-D**”.

DCS TSQL: codifica codice DCS e decodifica subtono CTCSS. Operando appare l’indicazione “**D-T**”.

J06: WiRES

Funzione: attiva / disattiva la funzionalità interconnessione via Internet (WiRES™) e la selezione modo operativo.

Valori disponibili: OFF, FRG o SRG

Impostazione iniziale: OFF

J07: WiRES MEMORY

Funzione: selezione numero accesso (cifra DTMF) interconnessione via Internet (WiRES™) modo SRG.

Valori disponibili: CODE 0 ~ CODE 9, CODE A ~ CODE D, CODE * o CODE #

Impostazione iniziale: CODE 1

ALTRE IMPOSTAZIONI

GRUPPO OPZIONI

K01 BLUETOOTH

Funzione: impostazione unità opzionale **BU-1 Bluetooth®**.

Valori disponibili: 1 AUDIO: MANUAL o AUTO

2 MODE: MONAURAL o STEREO

3 SAVE: OFF o ON

4 VOX: OFF, PTT, VOX HIGH o VOX LOW

Impostazione iniziale: 1 AUDIO: AUTO, 2 MODE: MONAURAL, 3 SAVE: ON, 4 VOX: PTT

AUDIO MANUAL: l'altoparlante interno / esteno del **FTM-350E** segue l'impostazione passo "**A03 SPEAKER**" nel gruppo "**AUDIO**", salvo se è riconosciuto l'auricolare / microfono **Bluetooth®**.

AUDIO AUTO: quando il gruppo **Bluetooth®** è correttamente riconosciuto, l'altoparlante interno / esterno del **FTM-350E** è disabilitato.

MODE MONAURAL: mentre si ascolta una stazione di radiodiffusione FM l'audio in uscita è mono, se state usando l'unità **BH-2A Bluetooth®**.

MODE STEREO: mentre si ascolta una stazione di radiodiffusione FM l'audio in uscita è stereofonico.

Nota: se state usando l'unità **BH-2A Bluetooth®** se si è selezionato questo modo, il VOX non opera, anche se attivato al punto 4. La commutazione TX / RX si opera tramite il PTT.

SAVE OFF: disabilita il risparmio batteria nel dispositivo **Bluetooth®**.

SAVE ON: abilita il risparmio batteria nel dispositivo **Bluetooth®**.

VOX OFF: disabilita il circuito di commutazione TX / RX del dispositivo **Bluetooth®**.

VOX PTT: attiva il dispositivo **Bluetooth®** per usarlo con il circuito PTT.

VOX VOX HIGH: attiva il dispositivo **Bluetooth®** Headset con la funzionalità VOX (guadagno VOX: alto).

VOX VOX LOW: attiva il dispositivo **Bluetooth®** Headset con la funzionalità VOX (guadagno VOX: basso).

ALTRE IMPOSTAZIONI

OPTION GROUP

K02 FPR-1

Funzione: impostazione unità monito opzionale FPR-1.

Valori disponibili: 1 BATT SAVE: OFF, MIN, MID o MAX

2 SQL LEVEL: OFF, MIN, 2 ~ 7 o MAX

Impostazione iniziale: 1 BATT SAVE: MIN, 2 SQL LEVEL: 2

K03 VOICE

Funzione: impostazione unità guida vocale opzionale **FVS-2**.

Valori disponibili: 1 PLAY/REC: FREE 5 min o LAST 30 sec

2 ANNOUNCE: OFF, MANUAL o AUTO

3 LANGUAGE: JAPANESE o ENGLISH

4 VOLUME: LOW, MID, or HIGH

Impostazione iniziale: 1 PLAY/REC: FREE 5 min, 2 ANNOUNCE: AUTO,

3 LANGUAGE: ENGLISH, 4 VOLUME: MID

PLAY/REC “FREE 5min”: registrazione fino a otto spezzoni audio di lunghezza variabile (capacità totale registrazione 5 minuti).

PLAY/REC “LAST 30sec”: registrazione degli ultimi 30 secondi segnale in ricezione.

ANNOUNCE “OFF”: disabilita la guida vocale (solo funzione riproduzione audio).

ANNOUNCE “MANUAL”: premendo il tasto **[ENT]** annuncia la frequenza operativa corrente banda principale.

ANNOUNCE “AUTO”: quando si cambia banda principale, annuncia la frequenza operativa corrente di questa.

MENÙ FUNZIONI SPECIALI

L'elettricità statica può causare funzionamento erratico o imprevedibile del microprocessore. Nel caso bisogna azzerare il microprocessore, per ripristinare il normale funzionamento. Prendete in debita considerazione che l'azzeramento del microprocessore concella tutta la memoria.

1. Spegnete la radio.
2. Entrate in modo funzioni speciale, accendendo la radio mentre tenete premuto il tasto posto a sinistra di **[POWER]**.
3. Ruotando la manopola **[DIAL]** di *sinistra* selezionate uno di questi passi;
 - 1 CLONE RX:** si clona il ricetrasmittitore, vedere paragrafo seguente;
 - 2 CLONE TX:** si clona il ricetrasmittitore, vedere paragrafo seguente;
 - 3 L-MEMORY SORT:** si riclassificano i canali memoria, banco lato sinistro, in ordine a crescere di frequenza, vedere a pag. 10;
 - 4 R-MEMORY SORT:** si riclassificano i canali memoria, banco lato sinistro, in ordine a decrescere di frequenza, vedere a pag. 10;
 - 5 SYSTEM RESET:** riporta alla impostazione iniziale tutti i passi, salvo il gruppo "APRS/PKT";
 - 6 ALL RESET:** cancella tutto il contenuto della memoria e riporta alla impostazione iniziale tutti i passi;
 - 7 APRS RESET:** riporta alla impostazione iniziale solo i passi gruppo "APRS/PKT";
 - 8 BAND SCOPE:** commuta in modalità evoluta il modo di funzionamento della visualizzazione di banda, vedere a pag. 18;
 - 9 B-T PAIRING:** impostazione dispositivi **Bluetooth®**, vedere a pag. 18;
 - 10 GPS DATUM:** selezione "Datum" GPS da usare;
 - 11 XBAND REPEATER:** prima d'iniziare questa operatività, attiva l'operatività a ripetitore incrociato. Sintonizzate la banda di destra sui 144 MHz e quella di sinistra su una frequenza banda 430 MHz (o viceversa).
4. Una volta selezionato al punto 3, premete la manopola **[DIAL]** lato *sinistro*, appare a schermo un messaggio a richiesta conferma: **OK? [SET]**. Eseguite premendo ancora la manopola **[DIAL]** lato *sinistro*. Per abortire la procedura d'azzeramento, prima di questa seconda pressione, premete **[ESC]**.

L'**FTM-350E** ha una utile funzionalità che consente di clonare l'impostazione e il contenuto della memoria da un apparecchio ad un altro. Evitandovi così una laboriosa attività quando dovete impostare un certo numero d'apparecchi per servizio pubblico nell'ostesso modo.

1. Spegnete entrambe le radio.
2. Collegate le due prese **DATA** delle radio tramite il cavo di clonazione **CT-135**.
3. Su entrambe le radio entrate in modo funzioni speciale, accendendo la radio mentre tenete premuto il tasto posto a sinistra di **DATA**, l'ordine d'accesione non è rilevante.
4. Sulla radio destinazione della copia ruotate la manopola [**DIAL**] lato *sinistro*, a selezionare il passo menù "**1 CLONE RX**", poi premete la manopola [**DIAL**] due volte.
5. Sulla radio origine della copia ruotate la manopola [**DIAL**] lato *sinistro*, a selezionare il passo menù "**2 CLONE TX**", poi premete la manopola [**DIAL**] due volte.
6. Se durante l'operazione di clonazione si verifica un errore, appare l'indicazione "**ERROR**". controllate i cavi, la tensione batteria e provate ancora.
7. Se il trasferimnto di dati è avvenuto con successo sulla radio destinazione della copia appare l'indicazione "**RECEIVED....**", poi questa si spegne e riaccende automaticamente.
8. Sulla radio origine della copia premete il tasto [**DIAL**]. Ora anche questa si spegne e riaccende automaticamente.
9. Spegnete entrambe le radi oe rimuovete il cavo di connessione per clonazione.

INSTALLAZIONE

In questo capitolo viene descritta l'integrazione del **FTM-350E** in una tipica stazione radioamatoriale tipica. Si suppone che voi, essendo radioamatori con licenza, abbiate delle conoscenze tecniche e concettualmente sappiate come operare. Dedicate maggior tempo per accertarvi che i requisiti di sicurezza e tecnici specificati in questo capitolo siano strettamente rispettati.

ISPEZIONE PRELIMINARE

Subito dopo che si è estratto l'apparato dall'imballo è opportuno effettuare un'ispezione preliminare di controllo. Verificate che tutti i comandi e gli interruttori lavorino liberamente e l'integrità dell'apparato. Scuotetelo leggermente per accertarvi che non ci siano componenti interni staccatasi durante il trasporto.

Qualora si rilevassero danni, fatelo immediatamente presente alla società che ne ha curato il trasporto o al rivenditore presso il quale è stato effettuato l'acquisto. Si consiglia di conservare l'imballo originale, che risultando danneggiato potrà essere usato come prova del trasporto inadeguato. Se dovete rispedirlo per la riparazione o sostituzione mettete l'apparato nell'imballo originale dentro un più grande e robusto pacco per mantenere prova ai fini assicurativi dei danni causati dal precedente trasporto.

SUGGERIMENTI INSTALLAZIONE

Fate in modo che l'**FTM-350E** sia posto in un luogo che garantisca una ventilazione adeguata, questo prolunga la vita della vostra apparecchiatura.

Non collocate il ricetrasmittitore sopra un altro apparecchio che può generare del calore come l'alimentatore o l'amplificatore. Evitate di esporre direttamente al sole il ricetrasmittitore. L'**FTM-350E** non può essere usato se la temperatura ambiente supera +60 °C.

INFORMAZIONI SICUREZZA

L'**FTM-350E** è un apparecchio elettrico che genera energia a radiofrequenza e pertanto dovete prendere alcune precauzioni. Queste regole valgono per qualunque apparecchio radioamatoriale.



Non lasciate che i bambini, senza alcuna supervisione, giochino nelle vicinanze del ricetrasmittitore.



Accertatevi che ogni cavo sia adeguatamente isolato per prevenire i cortocircuiti.



Non fate passare i cavi attraverso gli stipiti delle porte o altri posti ove la trazione o lo sfregamento potrebbe danneggiarli provocando scariche a massa o cortocircuiti.



Non rimanete davanti ad antenne direzionali mentre state trasmettendo.



Non installate le antenne dove i lobi relativi incrocerebbero il normale transito di animali domestici o persone.



Per l'installazione veicolare, la posizione migliore dell'antenna è in centro tetto dell'autoveicolo perché si utilizza il corpo di questo come massa e innalza il lobo delle radiazioni rispetto alla posizione dei passeggeri.



Quando trasmettete ad autoveicolo fermo (ad esempio in un parcheggio), è buona abitudine passare a bassa potenza se c'è gente che passeggia nelle vicinanze.



Non calzate mai la cuffia a due padiglioni auricolari mentre siete alla guida.



Non mettetevi a comporre codici con il microfono DTMF mentre siete alla guida, accostate e sostate.



Attenzione! Nello stadio RF del trasmettitore è presente una tensione elevata RF. Non entrate in contatto con la sezione RF trasmettitore quando siete in trasmissione.

SPECIFICHE

Generali

Bande di frequenze:	RX: 0.5 - 1.8 MHz (radio AM) 76 - 108 MHz (radio FM) 108 - 137 MHz (banda aeronautica) 137 - 174 MHz (banda amatoriale 144 MHz) 174 - 250 MHz (banda TV VHF) 300 - 420 MHz (generica 1) 420 - 470 MHz (banda amatoriale 430 MHz) 470 - 800 MHz (banda TV UHF) 800 - 1000 MHz (generica 2) TX: 144 -146 MHz (banda amatoriale) 430 - 440 MHz (banda amatoriale)
Passo canalizzazione:	5, 6.25, 8.33, 9 (solo radio AM), 10, 12.5, 15, 20, 25, 50, 100 kHz
Stabilità in frequenza:	±5 ppm (-10 °C ~ +60 °C)
Spaziatura standard ripetitori:	±600 kHz (144 MHz) ±1.6 / 5.0 / 7.6 MHz (430 MHz)
Tipo di emissione:	F1, F2, F3
Impedenza d'antenna:	50 Ω
Tensione di alimentazione:	13.8 Vcc, negativo a massa operativa 11.7 - 15.8 V, negativo a massa
Consumo:tipico:	0.5 A (ricezione) 10 A (TX, 144 MHz, 50 W) 10 A (TX, 434 MHz, 50 W)
Gamma temperatura funz.:	-20 °C ~ +60 °C
Dimensioni (L x A x P):	pannello: 157 x 66 x 33.5 mm (escluso manopole) parte posteriore: 140 x 46 x 150 mm (escluso connettori)
Peso (circa):	2.1 Kg (pannello + parte posteriore + cavo connessione)

Trasmittitore

Potenza d'uscita:	50 / 20 / 5 W
Sistema di modulazione:	reattanza variabile F1, F2, F3
Deviazione massima:	±5 kHz
Livello emissioni spurie:	-30 dBm (≤ 1 GHz), -36 dBm (> 1 GHz)
Impedenza microfono:	2 kΩ

Ricevitore

Circuito:	supereterodina a doppia conversione (FM / AM) supereterodina a tripla conversione (WFM) supereterodina a singola conversione (radio)
Frequenze intermedie:	1a: 47.25 MHz, 2a 450 kHz (banda lato sinistro, FM/AM) 1st: 44.85 MHz, 2nd: 450 kHz (banda lato destro, FM/AM) 1st: 45.8 MHz, 2nd: 10.7MHz, 3rd: 1MHz (banda lato sinistro, WFM) 1st: 44.0 MHz, 2nd: 10.7MHz, 3rd: 400 kHz (banda lato destro, WFM) 1st: 130 kHz (radio FM) 1st: 50 kHz (radio AM)
Sensibilità:	5 μ V tipici per 10 dB SN (0.5-1.7 MHz, AM) 2 μ V tipici per 12 dB SINAD (76-108 MHz, WFM) 0.8 μ V tipici per 10 dB SN (108-137 MHz, AM) 0.2 μ V per 12 dB SINAD (137-140 MHz, FM) 0.2 μ V per 12 dB SINAD (140-150 MHz, FM) 0.25 μ V per 12 dB SINAD (150-174 MHz, FM) 1 μ V tipici per 12 dB SINAD (174-222 MHz, WFM) 0.8 μ V tipici per 10 dB SN (300-336 MHz, AM) 0.25 μ V tipici per 12 dB SINAD (336-420 MHz, FM) 0.2 μ V per 12 dB SINAD (420-470 MHz, FM) 5 μ V tipici per 12 dB SINAD (470-540 MHz, WFM) 5 μ V tipici per 12 dB SINAD (540-800 MHz, WFM) 0.4 μ V tipici per 12 dB SINAD (800 -899.99 MHz, FM) 0.8 μ V tipici per 12 dB SINAD (900 -999.99 MHz, FM)
Sensibilità squelch:	0.16 μ V (bande 144 / 430 MHz)
Selettività (NFM, AM):	12 / 30 kHz (-6 dB / -60 dB)
Potenza d'uscita in BF:	8 W su 4 Ω con distorsione THD 10% (13.8 V) BTL EXP SP 4 W su 4 Ω con distorsione THD 10% (13.8 V) EXP SP normale
Impedenza uscita audio:	4 - 16 Ω

Le caratteristiche tecniche possono essere soggette a modifiche senza preavviso od obbligo e sono garantite solo nelle bande amatoriali 144 / 430 MHz.

ACCESSORI ED OPZIONI

ACCESSORI IN DOTAZIONE

Microfono DTMF	MH-48A6JA
Staffa di supporto per montaggio veicolare pannello e parte posteriore	
Cavetto di alimentazione in CC con fusibile	
Fusibile di scorta da 15 A	
Manuale operativo	
Certificato di garanzia	

ACCESSORI OPZIONALI

Microfono DTMF	MH-48A6JA
Microfono palmare	MH-42C6J
Cavo comando (6m)	CT-132
Cuffia / microfono Bluetooth [®] (monoofonica)	BH-1A
Cuffia / microfono Bluetooth [®] (stereo)	BH-2A
Unità Bluetooth [®]	BU-1
Supporto caricatore per BH-1A/BH-2A	CAB-1
auricolare per BH-1A	FEP-4
Potente altoparlante esterno	MLS-200-M10
Alimentatore rete (30 A)	FP-1030A
Cavo estensione GPS	CT-133
Unità guida vocale	FVS-2
unità monitor	FPR-1
Modulo ricevitore GPS interno	FGPS-1
Unità esterna ricevitore GPS	FGPS-2
Adattatore GPS esterno	CT-136
Cavo clonazione	CT-135
Cavo Packet (DIN 8 poli Din 6 poli + Dsub 9 poli)	CT-140
Cavo Packet (DIN 8 poli Din 6 poli)	CT-141
Cavo Packet (DIN 8 poli Dsub 9 poli)	CT-142

Precauzioni D'uso

Questo ricetrasmittitore lavora su frequenze che non sono generalmente consentite, per il suo utilizzo l'utente deve essere in possesso della licenza di stazione di amatore, L'uso è consentito solo nella banda adibita al servizio di amatore.

Lista delle aree autorizzate				
AUT	BEL	BGR	CYP	CZE
DEU	DNK	ESP	EST	FIN
FRA	GBR	GRC	HUN	IRL
ITA	LTU	LUX	LVA	MLT
NLD	POL	PRT	ROM	SVK
SVN	SWE	CHE	ISL	LIE
NOR	-	-	-	-



Declaration of Conformity

We, Yaesu UK Ltd. declare under our sole responsibility that the following equipment complies with the essential requirements of the Directive 1999/5/EC and 2004/104/EC.

Type of Equipment:	FM Transceiver
Brand Name:	YAESU
Model Number:	FTM-350E
Manufacturer:	Vertex Standard Co., Ltd.
Address of Manufacturer:	4-8-8 Nakameguro Meguro-Ku, Tokyo 153-8644, Japan

Applicable Standards:

This equipment is tested and conforms to the essential requirements of directive, as included in following standards.

Radio Standard:	EN 301 783-2 V1.1.1
EMC Standard:	EN 301 489-1 V1.8.1 EN 301 489-15 V1.2.1
Safety Standard:	EN 60950-1: 2006

The technical documentation as required by the Conformity Assessment procedures is kept at the following address:

Company: Yaesu UK Ltd.
Address: Unit 12, Sun Valley Business Park, Winnall Close, Winchester
Hampshire, SO23 0LB, U.K.

SMALTIMENTO DI APPARECCHIATURE ELETTRICHE ED ELETTRONICHE

I prodotti contrassegnati con il simbolo del "cassonetto su ruote", non possono essere smaltiti come i normali rifiuti domestici.

Le apparecchiature elettriche ed elettroniche, devono essere riciclate da una struttura adeguata Alla gestione delle stesse e dei relativi prodotti di scarto.

Nei paesi aderenti alla UE, potete contattare il vostro rivenditore locale o l'importatore, per ottenere informazioni sulle procedure e sul centro di raccolta più vicino alla vostra città.





Copyright 2010
VERTEX STANDARD CO., LTD.
Tutti i diritti riservati.

Nessuna parte di questo manuale
può essere riprodotta senza
l'esplicito permesso di
VERTEX STANDARD CO., LTD.

Printed in Japan

1010I-0Y



E H 0 3 3 M 3 5 0