

GRANT II

CE 0341 !

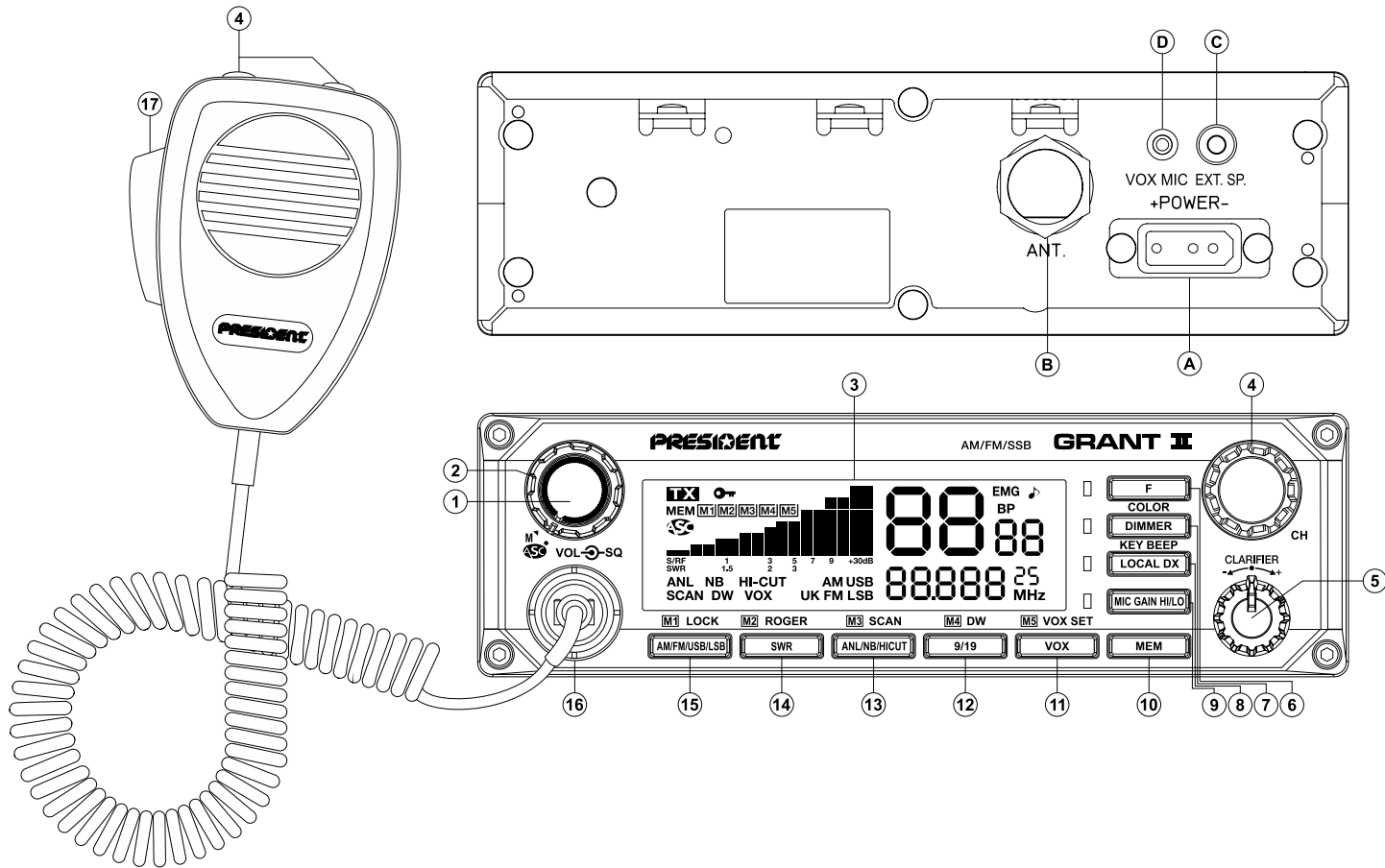


*Manuel d'utilisation / Manual del usuario
Owner's manual / Instrukcja obsługi*

PRESIDENT

Votre **PRESIDENT GRANT II ASC** en un coup d'œil

Un vistazo a vuestro **PRESIDENT GRANT II ASC**



Your **PRESIDENT GRANT II ASC** at a glance

Twój **PRESIDENT GRANT II ASC**

SOMMAIRE

INSTALLATION	
UTILISATION	
CARACTÉRISTIQUES TECHNIQUES	
GUIDE DE DÉPANNAGE	
COMMENT ÉMETTRE/RECEVOIR UN MESSAGE	
GLOSSAIRE	
DÉCLARATION DE CONFORMITÉ	
GARANTIE	
TABLEAUX DES FRÉQUENCES	49 ~ 51
NORMES - F	53

Français

SUMARIO

5	INSTALACIÓN	
7	UTILIZACIÓN	
11	CARACTERÍSTICAS TÉCNICAS	
11	GUÍA DE PROBLEMAS	
11	COMO EMITIR O RECIBIR UN MENSAJE	
12	LÉXICO	
13	DECLARACIÓN CE DE CONFORMIDAD	
14	GARANTÍA	
49 ~ 51	TABLAS DE FRECUENCIAS	49 ~ 51
53	NORMAS - F	53

Español

SUMMARY

INSTALLATION	
HOW TO USE YOUR CB	
TECHNICAL CHARACTERISTICS	
TROUBLE SHOOTING	
HOW TO TRANSMIT OR RECEIVE A MESSAGE	
GLOSSARY	
CERTIFICATE OF CONFORMITY	
FREQUENCY TABLES	49 ~ 51
NORMS - F	53

English

SPIS TREŚCI

29	INSTALOWANIE	39
31	SPOSÓB OBSŁUGI CB RADIA	41
35	CHARAKTERYSTYKA TECHNICZNA	45
35	PODSTAWOWE PROBLEMY I SPOSOBY ICH	
35	ROZWIĄZYWANIA	45
36	SPOSÓB NADAWANIA I ODBIERANIA KOMUNIKATÓW	
37	GŁOSOWYCH	45
49 ~ 51	TERMINOLOGIA	46
53	DEKLARACJA ZGODNOŚCI	46
	ZOBOWIĄZANIA GWARANTA	47
	TABELE CZĘSTOTLIWOŚCI	49 ~ 51
	NORMY - F	53

Polski

ATTENTION !

*Avant toute utilisation, prenez garde de ne jamais émettre sans avoir branché l'antenne (connecteur **B** situé sur la face arrière de l'appareil), ni réglé le TOS (Taux d'Ondes Stationnaires) ! Sinon, vous risquez de détruire l'amplificateur de puissance, ce qui n'est pas couvert par la garantie.*

APPAREIL MULTI-NORMES !

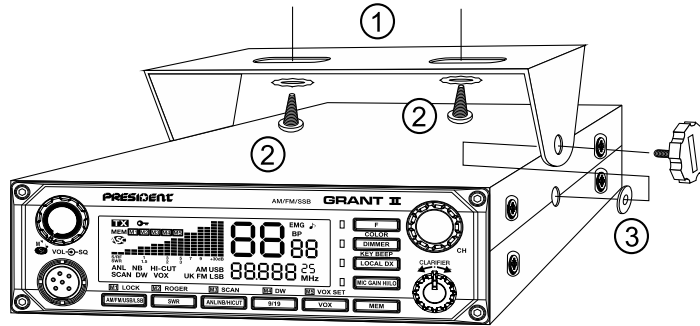
*Voir fonction "F" page 8 et le tableau des **Normes - F** page 53.*

Bienvenue dans le monde des émetteurs-récepteurs CB de la dernière génération. Cette nouvelle gamme de postes vous permet d'accéder à la communication électronique la plus performante. Grâce à l'utilisation de technologies de pointe garantissant des qualités sans précédent, votre PRESIDENT GRANT II ASC est un nouveau jalon dans la convivialité et la solution par excellence pour le pro de la CB le plus exigeant. Pour tirer le meilleur parti de toutes ses possibilités, nous vous conseillons de lire attentivement ce mode d'emploi avant d'installer et d'utiliser votre PRESIDENT GRANT II ASC.

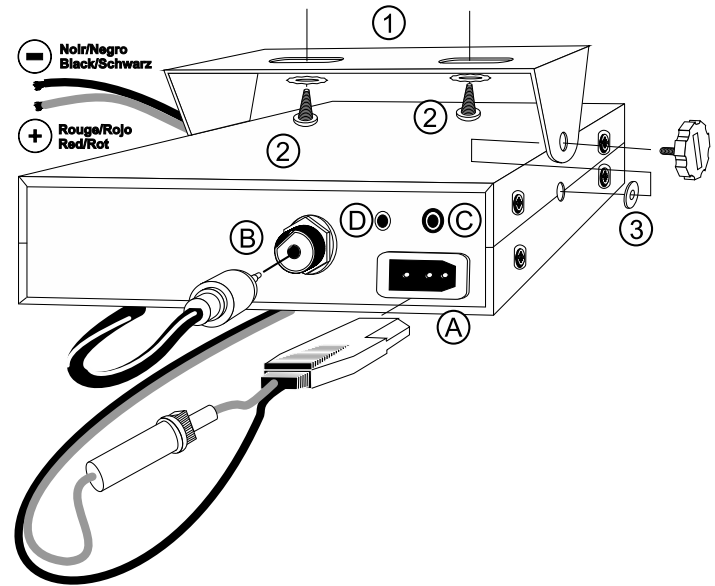
A) INSTALLATION

1) CHOIX DE L'EMPLACEMENT ET MONTAGE DU POSTE MOBILE

- Choisir l'emplacement le plus approprié pour une utilisation simple et pratique de votre poste mobile.
- Veiller à ce qu'il ne gêne pas le conducteur ni les passagers du véhicule.
- Prévoir le passage et la protection des différents câbles (alimentation, antenne, accessoires...) afin qu'ils ne viennent en aucun cas perturber la conduite du véhicule.



- Utiliser pour le montage le berceau (1) livré avec l'appareil, le fixer solidement à l'aide des vis auto taraudeuses (2) fournies (diamètre de perçage 3,2 mm). Prendre garde à ne pas endommager le système électrique du véhicule lors du perçage du tableau de bord.
- Lors du montage, ne pas oublier d'insérer les rondelles de caoutchouc (3) entre le poste et son support. Celles-ci jouent en effet un rôle «d'amortisseur» et permettent une orientation et un serrage en douceur du poste.
- Choisir un emplacement pour le support du micro et prévoir le passage de son cordon.



- NOTA :** Votre poste mobile possédant une prise micro en façade peut être encastéré dans le tableau de bord. Dans ce cas, il est recommandé d'y adjoindre un haut-parleur externe pour une meilleure écoute des communications (connecteur EXP. SP situé sur la face arrière de l'appareil : C). Veuillez vous renseigner auprès de votre revendeur le plus proche pour le montage sur votre appareil.

2) INSTALLATION DE L'ANTENNE

a) Choix de l'antenne

- En CB, plus une antenne est grande, meilleur est son rendement. Votre Point Conseil saura orienter votre choix.

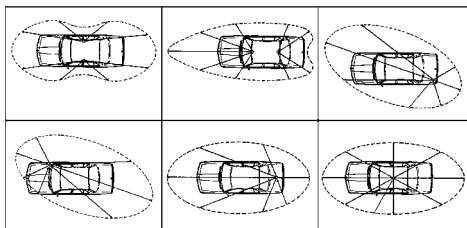
b) Antenne mobile

- Il faut l'installer à un endroit du véhicule où il y a un maximum de surface métallique (plan de masse), en s'éloignant des montants du pare-brise et de la lunette arrière.

- Dans le cas où une antenne radiotéléphone est déjà installée, l'antenne CB doit être au-dessus de celle-ci.
- Il existe 2 types d'antennes : les pré-réglées et les réglables.
- Les pré-réglées s'utilisent de préférence avec un bon plan de masse (pavillon de toit ou malle arrière).
- Les réglables offrant une plage d'utilisation beaucoup plus large permettent de tirer parti de plans de masse moins importants (voir § 5 RÉGLAGE DU TOS page 6).
- Pour une antenne à fixation par perçage, il est nécessaire d'avoir un excellent contact antenne/plan de masse ; pour cela, gratter légèrement la tôle au niveau de la vis et de l'étoile de serrage.
- Lors du passage du câble coaxial, veillez à ne pas le pincer ou l'écraser (risque de rupture et/ou de court-circuit).
- Brancher l'antenne (B).

c) Antenne fixe

- Veiller à ce qu'elle soit dégagée au maximum. En cas de fixation sur un mât, il faudra éventuellement haubaner conformément aux normes en vigueur (se renseigner auprès d'un professionnel). Les antennes et accessoires PRESIDENT sont spécialement conçus pour un rendement optimal de chaque appareil.



LOBE DE RAYONNEMENT

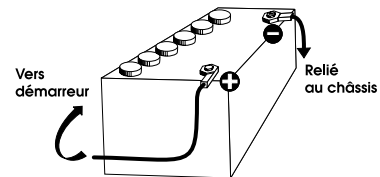
3) CONNEXION DE L'ALIMENTATION

Votre PRESIDENT GRANT II ASC est muni d'une protection contre les inversions de polarité. Néanmoins, avant tout branchement, vérifier vos connexions. Votre poste doit être alimenté par une source de courant continu de 12 Volts (A). À l'heure actuelle, la plupart des voitures et des camions fonctionnent avec une mise à la masse négative. On peut s'en assurer en vérifiant que la borne (-) de la batterie soit bien connectée au bloc moteur ou au châssis. Dans le cas contraire, consulter votre revendeur.

ATTENTION : Les camions possèdent généralement deux batteries et une installation électrique en 24 Volts. Il sera donc nécessaire d'intercaler dans le circuit électrique un convertisseur 24/12 Volts (Type PRESIDENT CV 24/12). Toutes les opérations de branchement suivantes doivent être effectuées cordon d'alimentation non raccordé au poste :

- S'assurer que l'alimentation soit bien de 12 Volts.
- Repérer les bornes (+) et (-) de la batterie (+ = rouge et - = noir). Dans le cas où il serait nécessaire de rallonger le cordon d'alimentation, utiliser un câble de section équivalente ou supérieure.
- Il est nécessaire de se connecter sur un (+) et un (-) permanents. Nous vous conseillons donc de brancher directement le cordon d'alimentation sur la batterie (le branchement sur le cordon de l'autoradio ou sur d'autres parties du circuit électrique pouvant dans certains cas favoriser la réception de signaux parasites).
- Brancher le fil rouge (+) à la borne positive de la batterie et le fil noir (-) à la borne négative de la batterie.
- Brancher le cordon d'alimentation au poste.

ATTENTION : Ne jamais remplacer le fusible d'origine (6 A) par un modèle d'une valeur différente !



4) OPÉRATIONS DE BASE A EFFECTUER AVANT LA PREMIERE UTILISATION, SANS PASSER EN ÉMISSION (sans appuyer sur la pédale du micro)

- Brancher le micro.
- Vérifier le branchement de l'antenne.
- Mise en marche de l'appareil : tourner le bouton POWER (1) dans le sens des aiguilles d'une montre.
- Tourner le bouton SQUELCH (2) au minimum (en position M).
- Régler le bouton VOLUME à un niveau convenable.
- Amener le poste sur le canal 20 à l'aide du rotateur de canal ou des touches UP/DN (4) sur le micro.

5) RÉGLAGE DU TOS (TOS : Taux d'ondes stationnaires)

ATTENTION : Opération à effectuer impérativement lors de la première utilisation de l'appareil ou lors d'un changement d'antenne. Ce réglage doit être fait dans un endroit dégagé, à l'air libre.

* **Réglage avec un TOS-mètre intégré ou externe (type TOS-1 President)**

- a) Branchement du TOS-mètre :
 - Brancher le TOS-mètre entre le poste et l'antenne, le plus près possible du poste (utiliser pour cela câble de 40 cm maximum type CA-2C PRESIDENT).
- b) Réglage du TOS:
 - Amener le poste sur le canal 20 en FM.
 - Positionner le commutateur du TOS-mètre en position FWD.
 - Appuyer sur la pédale du micro pour passer en émission.
 - Amener l'aiguille sur l'index ▼ à l'aide du bouton de calibrage.
 - Basculer le commutateur en position REF (lecture de la valeur du TOS). La valeur lue sur le vu-mètre doit être très proche de 1. Dans le cas contraire, réajuster votre antenne jusqu'à obtention d'une valeur aussi proche que possible de 1 (une valeur de TOS comprise entre 1 et 1.8 est acceptable).
 - Il est nécessaire de recalibrer le TOS-mètre, entre chaque opération de réglage de l'antenne. Voir *SWR* page 10.

Remarque: Afin d'éviter les pertes et atténuations dans les câbles de connexion entre la radio et ses accessoires, PRESIDENT recommande une longueur de câble inférieure à 3 m.

Maintenant, votre poste est prêt à fonctionner.

B) UTILISATION

1) MARCHE/ARRÊT - VOLUME

- a) Pour allumer votre poste, tourner le bouton (1) dans le sens des aiguilles d'une montre.
- b) Pour augmenter le volume sonore, continuer à tourner ce bouton dans le sens des aiguilles d'une montre.

2) ASC (Automatic Squelch Control) / SQUELCH

Cette fonction permet de supprimer les bruits de fond indésirables en l'absence de communication. Le squelch ne joue ni sur le volume sonore ni sur la puissance d'émission, mais il permet d'améliorer considérablement le confort d'écoute.

a) ASC : SQUELCH À RÉGLAGE AUTOMATIQUE

Brevet mondial, exclusivité PRESIDENT.

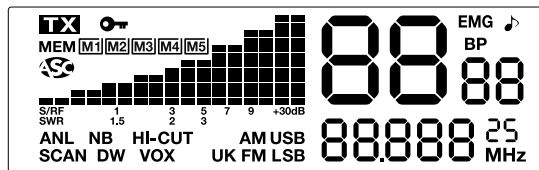
Tourner le bouton du squelch **SQ (2)** dans le sens contraire des aiguilles d'une montre en position **ASC**. «**ASC**» apparaît sur l'afficheur. Aucun réglage manuel répétitif et optimisation permanente entre la sensibilité et le confort d'écoute lorsque l'**ASC** est actif. Cette fonction peut être désactivée par rotation du bouton dans le sens des aiguilles d'une montre. Dans ce cas le réglage du squelch redevient manuel. «**ASC**» disparaît de l'afficheur.

b) SQUELCH MANUEL

Tournez le bouton du squelch dans le sens des aiguilles d'une montre jusqu'au point exact où tout bruit de fond disparaît. C'est un réglage à effectuer avec précision, car mis en position maximum (dans le sens des aiguilles d'une montre), seuls les signaux les plus forts peuvent être perçus.

3) AFFICHEUR

Il permet de visualiser l'ensemble des fonctions:
Le BARGRAPH visualise le niveau de réception, le niveau de puissance émise et le niveau du TOS (Taux d'ondes stationnaires). Voir §5 page 6.



- TX** Indique l'émission
- 🔒** Indique que la face avant est verrouillée, excepté la pédale **PTT**
- MEM** Le canal actif est mémorisé, le numéro de la mémoire clignote
- ASC** Automatic Squelch Control activé
- S/R/F** Le bargraph indique la réception (RX) et la puissance émise (TX)
- SWR** Le Bargraph indique le niveau du TOS (Taux d'ondes stationnaires)
- ANL NB** Filtres ANL et NB activés (En mode FM, USB et LSB, seul le filtre NB est actif)
- HI-CUT** Filtre HI-CUT activé
- SCAN** Fonction SCAN activée
- UK** Indique le mode ENG (voir tableau page 53)
- AM** Mode AM sélectionné
- FM** Mode FM sélectionné
- USB** Mode USB sélectionné
- LSB** Mode LSB sélectionné
- DW** Fonction Dual Watch (Double Veille) activée
- VOX** Fonction VOX activée

- 88** Indique le canal sélectionné
- 88** Indique la configuration sélectionnée
- 88888** Indique la fréquence
- 25** Indique la terminaison de la fréquence (uniquement pour la configuration U et ENG)
- EMG** Canal d'urgence 9 ou 19 activé
- BP** Fonction Beep des touches activée
- ♪** Fonction Roger Beep activée

4) SÉLECTEUR DE CANAUX : Rotateur et Touches UP/DN du micro

Ces touches permettent de monter ou de descendre d'un canal. Un "Beep" sonore est émis à chaque changement de canal si la fonction **KEY BEEP** est activée. (Voir fonction **KEY BEEP** page 8).

5) CLARIFIER

Cette fonction permet le décalage de la fréquence lors de la réception afin d'améliorer la clarté de la voix de votre correspondant.

6) F- SÉLECTION DE LA BANDE DE FRÉQUENCE

(Configuration : EU ; PL ; d ; EC ; U ; In).

Les bandes de fréquences doivent être choisies en fonction du pays ou vous utilisez votre appareil. N'utilisez en aucun cas une configuration différente. Certains pays nécessitent une licence d'utilisation. Voir tableau page 54.

Procédure: éteindre l'appareil. Maintenir appuyée la touche **F** et rallumer l'appareil.

«**FnF**» et la lettre correspondant à la configuration clignotent. La LED **F** s'allume.

- Pour changer de configuration, utiliser le rotateur de canaux ou les touches **UP** et **DN** sur le micro.
- Quand la configuration est choisie, appuyez 1 seconde sur la touche **F**. «**FnF**» et la lettre correspondant à la configuration s'affichent en continu, un Beep sonore retentit.

À ce stade, confirmer la sélection en éteignant puis en allumant à nouveau l'appareil.

Voir les tableaux bandes de fréquences / configurations pages 49 à 53.

7) DIMMER ~ COLOR

DIMMER (pression brève)

La fonction **DIMMER** permet de régler la luminosité du rétro éclairage (sauf des LED). Lorsque la fonction est activée, la LED **DIMMER** s'allume.

COLOR (pression longue)

La fonction **COLOR** permet de modifier la couleur du rétro-éclairage, de l'orange ou du vert. Appuyez 1 seconde sur la touche **COLOR** pour changer la couleur.

8) LOCAL DX ~ KEY BEEP

LOCAL DX (pression brève)

Le **LOCAL DX** permet le réglage automatique du RF Gain pour des communications de courte distance. Lorsque **LOCAL** est sélectionné, le RF Gain s'ajuste au minimum. La LED **LOCAL DX** s'allume. Lorsque **DX** est sélectionné, le RF Gain s'ajuste au maximum. La LED **LOCAL DX** s'éteint.

KEY BEEP (pression longue)

Touches, changement de canal etc...

Appuyez 1 seconde sur la touche **KEY BEEP** pour activer/désactiver la fonction **KEY BEEP**.

Lorsque la fonction est activée, «**BP**» s'affiche sur l'écran LCD.

9) MIC GAIN HI/LO

MIC GAIN HI/LO est utilisé pour ajuster la sensibilité du micro (MIC Gain) pour la transmission.

Lorsque la fonction est activée, **LO** est sélectionné, le MIC Gain s'ajuste au minimum. La LED **MIC GAIN HI/LO** s'allume.

Lorsque la fonction est désactivée, **HI** est sélectionné, le MIC Gain s'ajuste au maximum. La LED **MIC GAIN HI/LO** s'éteint.

10) MEM ~ M1 à M5

5 canaux sont mémorisables avec les paramètres suivant : AM/FM/USB/LSB (sauf pour les configurations **EC** et **U**); NB/ANL On/Off; HI-CUT On/Off ; CEPT/ENG (dans la configuration **U**).

Pour mémoriser :

- Sélectionnez le canal et autres paramètres qui peuvent être stockés
- Appuyer brièvement sur **MEM**, «**MEM**» clignote.

- Appuyer durant 1 seconde sur **M1**, **M2**, **M3**, **M4** ou **M5**. Un Bip sonore de confirmation retentit, «**MEM**» s'affiche en permanence et le numéro de la mémoire apparaît sur l'afficheur. Le canal et autres éléments sélectionnés sont mémorisés (le poste passe en mode Rappel de Mémoire)

Pour rappeler une mémoire :

- Appuyer brièvement sur **MEM**, «**MEM**» clignote.
- Appuyer brièvement sur **M1**, **M2**, **M3**, **M4** ou **M5**.
- «**MEM**» s'affiche en permanence et le numéro de la mémoire apparaît sur l'afficheur. Le canal mémorisé est actif.

Pour effacer une mémoire :

- Éteindre l'appareil.
- Maintenir enfoncée la touche **M1**, **M2**, **M3**, **M4** ou **M5** et allumer l'appareil.
- La mémoire sélectionnée est effacée.

11) VOX ~ VOX SET ~ M5

VOX (pression brève)

La fonction **VOX** permet d'émettre en parlant dans le micro d'origine (ou dans le micro vox optionnel) sans appuyer sur la pédale **PIT (17)**. L'utilisation d'un micro vox optionnel connecté à l'arrière de l'appareil **VOX MIC (D)** désactive le micro d'origine.

Appuyez brièvement sur la touche **VOX** pour activer la fonction **VOX**. L'icône «**VOX**» apparaît dans l'afficheur. Une nouvelle pression sur la touche **VOX** désactive la fonction. L'icône «**VOX**» disparaît.

VOX SET (pression longue)

Appuyer 1 seconde sur la touche **VOX SET** pour activer la fonction **VOX SET** (si la fonction **VOX** est désactivée, celle-ci sera activée et «**VOX**» s'affiche). Le dernier élément de réglage sélectionné apparaît.

Trois réglages sont possibles : Niveau Anti-Vox (**R**), Sensibilité (**L**) et Temporisation (**E**). Appuyez brièvement sur la touche **VOX SET** pour passer au réglage suivant. L'afficheur indique le type de réglage suivi de son niveau.

- Sensibilité «**L**» : permet de régler la sensibilité du micro (d'origine ou optionnel vox) pour une qualité de transmission optimum. Niveau réglable de **1** (niveau haut) à **9** (niveau bas) à l'aide du rotateur de canaux ou des touches **UP/DN** du micro d'origine. **L** correspond à la Sensibilité (Sensitivity Level).
- Anti-Vox «**R**» : permet d'empêcher l'émission générée par les bruits ambiants. Niveau réglable **0** (Off) et de **1** (niveau haut) à **9** (niveau bas) à l'aide du rotateur de canaux ou des touches **UP/DN** du micro d'origine. **R** correspond à l'Anti-Vox (Anti-Vox Level).
- Temporisation «**E**» : permet d'éviter la coupure «brutale» de la transmission en rajoutant un délai à la fin de la parole. Niveau réglable de **1** (délai court)

à **9** (délai long) à l'aide du rotateur de canaux ou des touches **UP/DN** du micro d'origine. **E** correspond à la temporisation (Delay time).

Une fois les réglages effectués, appuyez pendant 1 seconde sur la touche **VOX SET** pour sortir du mode **Ajustement du Vox**. Si aucun ajustement n'est fait pendant 10 secondes, l'appareil quitte automatiquement la fonction **VOX SET**.

M5

Voir la fonction **MEM** page 8.

12) 9/19 ~ DW ~ M4

9/19 (pression brève)

Appuyez brièvement sur la touche **9/19** pour sélectionner alternativement le canal **9** / le canal **19** / et le canal initial actif. Lorsqu'un canal d'urgence est sélectionné (**9** ou **19**), «**EMG**» apparaît sur l'afficheur.

DW (pression longue)

Une pression d'une seconde sur la touche **DW** afin d'activer la fonction **DW** (Double Veille). Cette fonction permet d'effectuer une veille entre le canal **19** ou **9** et le canal en cours. La première pression longue active la fonction **DW** entre le canal **9** et le canal en cours. «**DW**» s'affiche.

Une nouvelle pression longue active la fonction **DW** entre le canal **19** et le canal en cours. Le numéro du canal sélectionné et le canal d'urgence (**9** ou **19**) apparaissent alternativement sur l'afficheur. L'icône «**EMG**» s'affiche également en même temps que le canal de secours (**9** ou **19**). Le canal sélectionné peut être modifié pendant la double veille. Une nouvelle pression longue sur **DW** ou sur la pédale **PIT (17)** désactive la fonction **DW**.

M4

Voir la fonction **MEM** à la page 8.

13) ANL/NB/HICUT ~ SCAN ~ M3

ANL/NB/HICUT (pression brève)

4 positions: **OFF** / filtres **ANL** et **NB** activés / filtre **HI-CUT** activé / filtres **ANL** et **NB** + **HI-CUT** activé. Lorsqu'il est activé, le filtre s'affiche.

ANL : Automatic Noise Limiter / **NB** : Noise Blanker. Ces filtres permettent de réduire les bruits de fond et certains parasites de réception. En mode FM et USB / LSB, seul le filtre NB est actif.

HI-CUT : Coupe les interférences de haute fréquence et doit être utilisé en fonction des conditions de réception.

SCAN (pression longue)

Mode Balayage des Canaux

Appuyez sur la touche **SCAN** pour activer la fonction **SCAN** (balayage des canaux) dans un ordre croissant. «**SCAN**» s'affiche. Le balayage s'arrête dès qu'un canal est actif.

Mode Balayage des Mémoires

Pendant le scan, appuyez ensuite sur la touche **MEM (10)** pour activer le **Mode Balayage des Mémoires** afin de balayer uniquement les canaux mémorisés. Une nouvelle pression sur la touche **MEM (10)** permet de revenir au **Mode Balayage des Canaux** initial.

Le balayage démarre automatiquement 3 secondes après la fin de l'émission si aucune touche n'est activée pendant ce temps. Le balayage redémarre aussi dans un ordre décroissant en tournant le rotateur vers la gauche ou en appuyant sur la touche **DN** du micro, ou dans un ordre croissant en tournant le rotateur vers la droite ou en appuyant sur la touche **UP** du micro.

Appuyez sur la pédale **PTT (17)** pour désactiver la fonction **SCAN**.

M3

Voir la fonction **MEM** à la page 8.

14) SWR ~ ROGER~ M2

SWR (pression brève)

Utilisez la touche **SWR** pour changer la fonction du bargraph :

S/RF : lecture de la puissance d'émission et de réception . «**S/RF**» s'affiche.

SWR : lecture de la valeur de TOS sur l'afficheur. «**S**» et «**SWR**» s'affichent. (Voir § 5 page 6).

ROGER (pression longue)

L'icône «**🔊**» apparaît sur l'afficheur lorsque la fonction est activée . Le Roger Beep émet un beep lorsqu'on relâche la pédale **PTT (17)** du micro laisser la parole à son correspondant. Historiquement, la CB étant un mode de communication «simplex», c'est-à-dire qu'il n'est pas possible de parler et d'écouter en même temps (comme c'est le cas pour le téléphone par exemple), il était d'usage de dire «Roger» une fois que l'on avait fini de parler afin de prévenir son correspondant qu'il pouvait parler à son tour. Le mot «Roger» a été remplacé par un beep significatif, d'où son nom "Roger Beep".

Remarque : Le Roger Beep est également entendu dans le haut-parleur si la fonction **KEY BEEP** est activée. Si la fonction n'est pas activée, seul le correspondant peut entendre le Roger Beep.

M2

Voir la fonction **MEM** à la page 8.

15) SÉLECTEUR DE MODE AM/FM/USB/LSB ~ LOCK ~ M1

AM/FM/USB/LSB (pression brève)

Ce commutateur permet de sélectionner le mode de modulation AM, FM, USB ou LSB. Votre mode de modulation doit correspondre à celui de votre interlocuteur.

Modulation de Fréquence/ FM : Communication rapprochée sur terrain plat et dégagé.

Modulation d'Amplitude/ AM : Communications sur terrain avec reliefs et obstacle sur moyenne distance (mode le plus utilisé en France).

USB/LSB : Communication longue distance (selon les conditions de propagation).

LOCK (pression longue)

Permet de verrouiller toutes les touches de la face avant, le rotateur et la touche **UP/DN** du micro (4). Un bip d'erreur retentit lorsqu'une touche est utilisée et que la fonction de verrouillage est activée. Une pression longue sur **LOCK** active/désactive la fonction **LOCK**. ➔ apparaît sur l'afficheur lorsque la fonction est activée.

L'émission (micro ou vox) et la réception restent activées.

M1

Voir la fonction **MEM** à la page 8.

16) PRISE MICRO 6 BROCHES

Elle se situe en façade de votre appareil et facilite ainsi son intégration dans le tableau de bord de votre véhicule.

Voir câblage schéma page 52.

17) PTT

Bouton d'émission, appuyer pour parler, **🔊** s'affiche et relâcher pour recevoir un message.

TOT (Time Out Timer)

Si la touche **PTT (17)** est appuyé pendant plus de 5 minutes, le canal et **🔊** clignotent, l'émission se termine. Un beep retentit jusqu'à ce que la touche **PTT (17)** soit relâchée.

A) ALIMENTATION (13,2 V)**B) PRISE D'ANTENNE (SO-239)****C) PRISE POUR HAUT-PARLEUR EXTERNE (8 Ω, Ø 3,5 mm)****D) PRISE POUR MICRO VOIX OPTIONNEL (Ø 2,5 mm)****C) CARACTÉRISTIQUES TECHNIQUES****1) GÉNÉRALES**

- Canaux : 40
- Modes de modulation : AM / FM / USB / LSB
- Gamme de fréquence : de 26,965 MHz à 27,405 MHz
- Impédance d'antenne : 50 ohms
- Tension d'alimentation : 13,2 V
- Dimensions (en mm) : 185 (L) x 205 (P) x 56 (H)
- Poids : 1,1 kg
- Accessoires inclus : 1 microphone UP/DOWN et son support,
1 berceau avec vis de fixation et cordon
d'alimentation avec fusible.

2) ÉMISSION

- Tolérance de fréquence : +/- 300 Hz
- Puissance porteuse : 4 W AM / 4 W FM / 12W USB / 12W LSB
- Émissions parasites : inférieure à 4 nW (- 54 dBm)
- Réponse en fréquence : 300 Hz à 3 kHz en AM/FM/USB/LSB
- Puissance émise dans le canal adjacent : inférieure à 20 µW
- Sensibilité du microphone : 3,0 mV
- Consommation : 3 A (avec modulation)
- Distorsion maxi. signal modulé : 1,8%

3) RÉCEPTION

- Sensibilité maxi à 20 dB sinad : 0,5 µV -113 dBm (AM/FM)
0,28 µV -118 dBm (USB/LSB)
- Réponse en fréquence : 300 Hz à 3 kHz en AM/FM
- Sélectivité du canal adjacent : 60 dB
- Puissance audio maxi : 3 W
- Sensibilité du squelch : mini 0,2 µV - 120 dBm
maxi 1 mV - 47 dBm
- Taux de réjection fréq. image : 60 dB
- Taux de réj. fréq. intermédiaire : 70 dB
- Consommation : 400 mA nominal / 1000 mA max

D) GUIDE DE DÉPANNAGE**1) VOTRE POSTE N'ÉMET PAS OU VOTRE ÉMISSION EST DE MAUVAISE QUALITÉ****Vérifiez que :**

- L'antenne soit correctement branchée et que le TOS soit bien réglé.
- Le micro soit bien branché.
- La configuration programmée soit la bonne (voir tableau page 53).

2) VOTRE POSTE NE REÇOIT PAS OU VOTRE RÉCEPTION EST DE MAUVAISE QUALITÉ**Vérifiez que :**

- La fonction **LOCAL** ne soit pas activée.
- Le niveau du squelch soit correctement réglé.
- La configuration programmée soit la bonne (voir page 53).
- Le bouton Volume soit réglé à un niveau convenable.
- L'antenne soit correctement branchée et le TOS bien réglé.
- Vous êtes bien sur le même type de modulation que votre interlocuteur.

3) VOTRE POSTE NE S'ALLUME PAS**Vérifiez :**

- Votre alimentation.
- Qu'il n'y ait pas d'inversion des fils au niveau de votre branchement.
- L'état du fusible.

E) COMMENT ÉMETTRE OU RECEVOIR UN MESSAGE ?

Maintenant que vous avez lu la notice, assurez-vous que votre poste est en situation de fonctionner (antenne branchée).

Choisissez votre canal (19, 27) ou autre (USB/LSB)

Choisissez votre mode (AM, FM) qui doit être le même que celui de votre interlocuteur.

Vous pouvez alors appuyer sur la pédale de votre micro, et lancer le message «Attention stations pour un essai TX» ce qui vous permet de vérifier la clarté et la puissance de votre signal et devra entraîner une réponse du type «Fort et clair la station». Relâchez la pédale, et attendez une réponse. Dans le cas où vous utilisez un canal d'appel (19, 27), et que la communication est établie avec votre interlocuteur, il est d'usage de choisir un autre canal disponible afin de ne pas encombrer le canal d'appel.

F) GLOSSAIRE

Au fil de l'utilisation de votre TX, vous découvrirez parfois un langage particulier employé par certains cibistes. Afin de vous aider à mieux le comprendre, vous trouverez ci-après dans le glossaire et le code «Q» un récapitulatif des termes utilisés. Toutefois, il est évident qu'un langage clair et précis facilitera le contact entre tous les amateurs de radiocommunication. C'est la raison pour laquelle les termes que vous lirez ci-dessous sont donnés à titre indicatif, mais ne sont pas à utiliser de façon formelle.

ALPHABET PHONÉTIQUE INTERNATIONALE

A Alpha	H Hotel	O Oscar	V Victor
B Bravo	I India	P Papa	W Whiskey
C Charlie	J Juliett	Q Quebec	X X-ray
D Delta	K Kilo	R Romeo	Y Yankee
E Echo	L Lima	S Sierra	Z Zulu
F Foxtrott	M Mike	T Tango	
G Golf	N November	U Uniform	

LANGAGE TECHNIQUE

AM	: Amplitude Modulation (modulation d'amplitude)
BLU	: Bande latérale unique
BF	: Basse fréquence
CB	: Citizen Band (canaux banalisés)
CH	: Channel (canal)
CQ	: Appel général
CW	: Continuous waves (morse)
DX	: Liaison longue distance
DW	: Dual watch (double veille)
FM	: Frequency modulation (modulation de fréquence)
GMT	: Greenwich Meantime (heure méridien Greenwich)
GP	: Ground plane (antenne verticale)
HF	: High Frequency (haute fréquence)
LSB	: Low Side Band (bande latérale inférieure)
RX	: Receiver (récepteur)
SSB	: Single Side Band (Bande latérale unique)
SWR	: Standing Waves Ratio
SWL	: Short waves listening (écoute en ondes courtes)
SW	: Short waves (ondes courtes)
TOS	: Taux d'ondes stationnaires
TX	: Transceiver. Désigne un poste émetteur-récepteur CB. Indique aussi l'émission.
UHF	: Ultra-haute fréquence
USB	: Up Side Band (bande latérale supérieure)

VHF	: Very high Frequency (très haute fréquence)
LANGAGE CB	
ALPHA LIMA	: Amplificateur linéaire
BAC	: Poste CB
BASE	: Station de base
BREAK	: Demande de s'intercaler, s'interrompre
CANNE À PÊCHE	: antenne
CHEERIO BY	: Au revoir
CITY NUMBER	: Code postal
COPIER	: Écouter, capter, recevoir
FIXE MOBILE	: Station mobile arrêtée
FB	: Fine business (bon, excellent)
INFÉRIEURS	: Canaux en-dessous des 40 canaux autorisés (interdits en France)
MAYDAY	: Appel de détresse
MIKE	: Micro
MOBILE	: Station mobile
NÉGATIF	: Non
OM	: Opérateur radio
SUCETTE	: Micro
SUPÉRIEURS	: Canaux au-dessus des 40 canaux autorisés (interdits en France)

TANTE VICTORINE	: Télévision
TONTON	: Amplificateur de puissance
TPH	: Téléphone
TVI	: Interférences TV
VISU	: Se voir
VX	: Vieux copains
WHISKY	: Watts
WX	: Le temps
XYL	: L'épouse de l'opérateur
YL	: Opératrice radio
51	: Poignée de mains
73	: Amitiés
88	: Grosses bises
99	: Dégager la fréquence
144	: Polarisation horizontale, aller se coucher
318	: Pipi
600 ohms	: le téléphone
813	: Gastro liquide (apéritif)

CODE «Q»

QRA	: Emplacement de la station
QRA Familial	: Domicile de la station
QRA PRO	: Lieu de travail
QRB	: Distance entre 2 stations
QRD	: Direction

QRE	: Heure d'arrivée prévue
QRG	: Fréquence
QRH	: Fréquence instable
QRI	: Tonalité d'émission
QRJ	: Me recevez-vous bien ?
QRK	: Force des signaux (R1 à R5)
QRL	: Je suis occupé
QRM	: Parasites, brouillage
QRM DX	: Parasites lointains
QRM 22	: Police
QRN	: Brouillage atmosphérique (orages)
QRO	: Fort, très bien, sympa
QRP	: Faible, petit
QRPP	: Petit garçon
QRPPette	: Petite fille
QRQ	: Transmettez plus vite
QRR	: Nom de la station
QRRR	: Appel de détresse
QRS	: Transmettez plus lentement
QRT	: Cessez les émissions
QRU	: Plus rien à dire
QRV	: Je suis prêt
QRW	: Avisez que j'appelle
QRX	: Restez en écoute un instant
QRZ	: Indicatif de la station : par qui suis-je appelé?
QSA	: Force de signal (S1 à S9)
QSB	: Fading, variation
QSJ	: Prix, argent, valeur
QSK	: Dois-je continuer la transmission ?
QSL	: Carte de confirmation de contact
QSO	: Contact radio
QSP	: Transmettre à...
QSX	: Voulez-vous écouter sur...
QSY	: Dégagez de fréquence
QTH	: Position de station
QTR	: Heure locale

CANAU D'APPEL

27 AM	: appel général en zone urbaine
19 AM	: Routiers
9 AM	: Appel d'urgence

DECLARATION DE CONFORMITE

Nous, GROUPE PRESIDENT ELECTRONICS, Route de Sète, BP 100 – 34540 Balaruc – FRANCE,
Declarons, sous notre seule responsabilité que l'émetteur-récepteur de radiocommunication CB,

Marque : **PRESIDENT**

Modèle : **GRANT II**

est conforme aux exigences essentielles de la Directive 1999/CE (article 3) transposée à la législation nationale, ainsi qu'aux Normes Européennes suivantes :

EN 300 433-1 V1.3.1 (2011-07)

EN 300 433-2 V1.3.1 (2011-07)

EN 301 489-1 V1.9.2 (2011-09)

EN 301 489-13 V1.2.1 (2002-08)

EN 60215 (1996)

et est conforme à la Directive RoHS2 : 2011/65/EU (2011/06/08).

Balaruc, le 25/11/2013



Jean-Gilbert MULLER
General Manager

CONDITIONS GÉNÉRALES DE GARANTIE

VOLET A CONSERVER

Ce poste est garanti **2 ans** pièces et main d'œuvre dans son pays d'achat contre tout vice de fabrication reconnu par notre service technique. *Le Laboratoire SAV de PRESIDENT se réserve le droit de ne pas appliquer la garantie si une panne est provoquée par une antenne autre que celles distribuées par la marque PRESIDENT, si la dite antenne est à l'origine de la panne. Une extension de garantie de **3 ans** est proposée systématiquement pour l'achat et l'utilisation d'une antenne de la marque PRESIDENT, amenant la durée totale de la garantie à **5 ans**, et sur justificatif retourné sous 30 jours suivant l'achat au SAV de la Société Groupe President Electronics, ou toute filiale étrangère.

Il est recommandé de lire attentivement les conditions ci-après et de les respecter sous peine d'en perdre le bénéfice.

- * Pour être valable, la garantie doit nous être retournée au plus tard 1 mois après l'achat.
- * Détacher après l'avoir fait remplir la partie ci-contre et la retourner dûment complétée.
- * Toute intervention effectuée dans le cadre de la garantie sera gratuite et les frais de réexpédition pris en charge par notre Société.
- * Une preuve d'achat doit être jointe obligatoirement avec le poste à réparer.
- * Les dates inscrites sur le bon de garantie et la preuve d'achat doivent concorder.
- * Ne pas procéder à l'installation de votre appareil sans avoir lu ce manuel d'instructions.
- * Aucune pièce détachée ne sera envoyée ni échangée par nos services au titre de la garantie. La garantie est valable dans le pays d'achat.

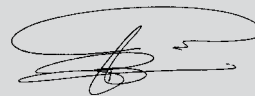
Ne sont pas couverts :

- * Les dommages causés par accident, choc ou emballage insuffisant.
- * Les transistors de puissance, les micros, les lampes, les fusibles et les dommages dus à une mauvaise utilisation (antenne mal réglée, TOS trop important, inversion de polarité, mauvaises connexions, surtension, etc.)
- * La garantie ne peut être prorogée par une immobilisation de l'appareil dans nos ateliers, ni par un changement d'un ou plusieurs composants ou pièces détachées.
- * Les interventions ayant modifiées les caractéristiques d'agrément, les réparations ou modifications effectuées par des tiers non agréés par notre Société.

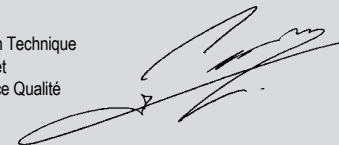
Si vous constatez des défauts de fonctionnement :

- * Vérifier l'alimentation de votre appareil et la qualité du fusible.
- * Contrôlez les différents branchements: jacks, prise d'antenne, prise du microphone...
- * Assurez-vous de la bonne position des différents réglages de votre appareil: gain micro en position maxi, squelch au minimum, commutateur PA/CB, etc.
- * En cas de non prise en charge au titre de la garantie, l'intervention et la réexpédition du matériel seront facturés.
- * Cette partie doit être conservée même après la fin de la garantie et si vous revendez votre poste, donnez-la au nouveau propriétaire pour le suivi S.A.V.
- * En cas de dysfonctionnement réel, mettez-vous d'abord en rapport avec votre revendeur qui décidera de la conduite à tenir.
- * Dans le cas d'une intervention hors garantie, un devis sera établi avant toute réparation.

Vous venez de faire confiance à la qualité et à l'expérience de PRESIDENT et nous vous remercions. Pour que vous soyez pleinement satisfait de votre achat, nous vous conseillons de lire attentivement ce manuel. N'oubliez pas de nous retourner la partie droite de ce bon de garantie, c'est très important pour vous car cela permet d'identifier votre appareil lors de son passage éventuel dans nos ateliers. Quant au questionnaire, son objectif est de mieux vous connaître et ainsi en répondant à vos aspirations, nous œuvrerons ensemble pour l'avenir de la CB.



La Direction Technique
et
Le Service Qualité



Date d'achat :

Type : radio CB GRANT II

N° de série :



SANS LE CACHET DU DISTRIBUTEUR LA GARANTIE SERA NULLE



SERVICE DES GARANTIES
 Route de SÈTE - BP 100
 34540 BALARUC - FRANCE

Date d'achat :

Type : radio CB GRANT II

N° de série :



SANS LE CACHET DU DISTRIBUTEUR LA GARANTIE SERA NULLE



Nom.....Prénom

Adresse

Ville.....Code postal.....Tel.....

Depuis quand faites-vous de la CB ?

Qu'aviez-vous comme poste auparavant ?

Quelle marque d'antenne utilisez-vous ?

Quelles sont les raisons de votre achat ?

- Info route
- Convivialité
- Assistance-radio
- Sécurité
- Technique
- Autres

Allez-vous l'installer en fixe ou en mobile

Sur quel type de véhicule allez-vous l'installer ?

Auto Véhicule utilitaire Poids lourd

Êtes-vous affilié à une fédération ?..... ou à un Club ?.....

Quels magazines de CB lisez-vous ?

Avez-vous d'autres lectures ?

Quels sont vos loisirs ?

Quelle est votre tranche d'âge ?

- de 20
- 20/30
- 30/40
- 40/50
- 50/60
- + de 60

Quelle est votre profession ?

- sans profession
- employé
- ouvrier
- chauffeur
- agriculteur
- étudiant
- cadre
- prof. libérale

Este equipo es apto para su uso en territorio español, para lo cual requiere de autorización administrativa concedida por la Dirección General de Telecomunicaciones y Tecnologías de la Información. Para otros países consultar tabla de restricciones p. 54.

¡ ATENCIÓN !

Antes de la utilización tengan cuidado de nunca emitir sin haber previamente conectado la antena (conector "B" situado en la parte trasera de su equipo), ajustada la ROE (Relación de Ondas Estacionarias)! Si no, se expone a dañar el amplificador de potencia, no cubierto por la garantía.

EQUIPO MULTI-NORMAS !

Ver la función "F" página 20 y la tabla de **Configuraciones** en la página 53..

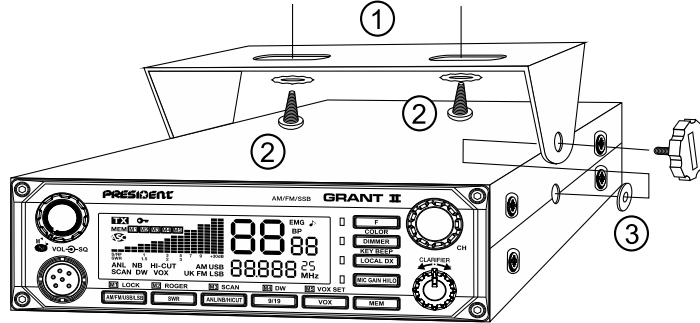
President Electronics Ibérica S.A. Declara bajo su responsabilidad, que este aparato cumple con lo dispuesto en la Directiva 99/05/CE, del Parlamento Europeo y del consejo de 9 de marzo de 1999, transpuesta a la legislación española mediante el Real Decreto 1890/2000, de 20 de noviembre.

Bienvenido al mundo de los emisores-receptores CB de última generación. Esta nueva gama de estaciones le permite acceder a la comunicación electrónica más competitiva. Gracias a la utilización de tecnología punta que garantiza una calidad sin precedentes, su PRESIDENT GRANT II representa un nuevo hito en la facilidad de uso y la solución por excelencia para el usuario más exigente de CB. Para sacar el máximo partido de todas sus posibilidades, le aconsejamos leer atentamente estas instrucciones de uso antes de instalar y utilizar su CB PRESIDENT.

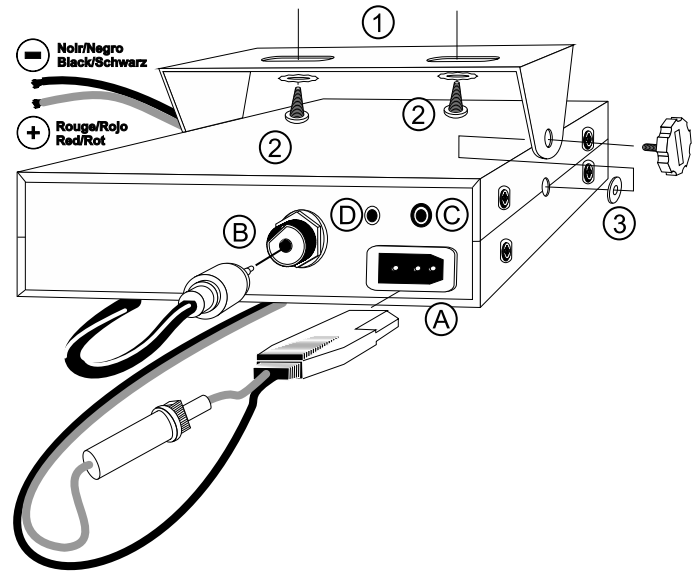
A) INSTALACIÓN

1) ELEGIR EL EMPLAZAMIENTO Y MONTAJE DEL PUESTO MÓVIL

- Escoja el emplazamiento más apropiado para una utilización simple y práctica de su estación móvil.
- Procure que no moleste ni al conductor ni a los pasajeros del vehículo.
- Prevea el paso y la protección de los diferentes cables, (alimentación, antena, accesorios) con el fin de que en ningún caso perturben la conducción del vehículo.



- Utilice para el montaje el soporte (1) entregado con el aparato, fíjelo sólidamente con ayuda de los tornillos auto-roscantes (2) proporcionados (diámetro de agujero de 3,2 mm). Tenga cuidado de no dañar el sistema eléctrico del vehículo en el momento del taladro del salpicadero.
- En el momento del montaje, no se olvide de insertar las arandelas de caucho (3) entre la estación y su soporte. Éstas tienen, en efecto, un papel «amortiguador» y permiten una orientación y presión suaves de la estación.
- Escoja un emplazamiento para el soporte del micro y prevea el paso de su cable.



- NOTA:** Su estación móvil que posee una toma de micro en la parte frontal puede ser empotrada en el cuadro de mandos. En ese caso, se recomienda añadirle un altavoz externo para una mejor escucha de las comunicaciones (conector EXT. SP situado en la cara posterior del aparato: C). Pida información a su vendedor más próximo para el montaje de su equipo CB.

2) INSTALACIÓN DE LA ANTENA

a) Elección de la antena

- En CB, cuanto más larga es una antena, mejor es su rendimiento. Su Centro de Asesoramiento sabrá orientarle en su elección.

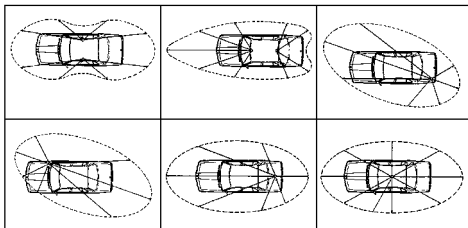
b) Antena móvil

- Hay que instalarla en un lugar del vehículo donde haya un máximo de superficie metálica (plano de masa), alejándose de los montantes del parabrisas y de la luneta trasera.
- En caso de que se haya instalado una antena de radioteléfono, la antena CB debe estar por encima de ésta.

- Existen 2 tipos de antenas: las pre-ajustadas y las regulables.
- Las pre-ajustadas se utilizan preferentemente con un buen plano de masa (en el techo o en el maletero).
- Las regulables ofrecen un campo de uso mucho más ancho y permiten sacar partido de planos de masa menos importantes (véase § 5 **AJUSTE DEL ROE** página 18).
- Para una antena de fijación por taladro, es necesario tener un contacto excelente entre la antena y el plano de masa; para ello, rasque ligeramente la chapa al nivel del tornillo y de la estrella de presión.
- En el momento del paso del cable coaxial, tenga cuidado de no pellizcarlo ni aplastarlo (riesgo de rotura o cortocircuito).
- Conecte la antena (**B**).

c) Antena fija

- Procure abrirla al máximo. En caso de fijación sobre un mástil, habrá que sostenerla eventualmente conforme a las normas vigentes (informese con un profesional). Las antenas y los accesorios PRESIDENT han sido especialmente concebidos para un rendimiento óptimo de todos los aparatos de la gama.



LÓBULO DE RADIACIÓN

3) CONEXIÓN DEL ALIMENTADOR

Su PRESIDENT GRANT II está provista de una protección contra las inversiones de polaridad. Sin embargo, antes de cualquier empalme, verifique las conexiones.

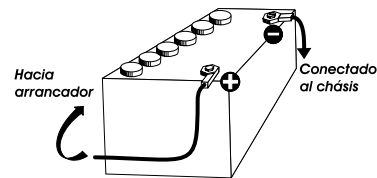
Su estación debe ser alimentada por una fuente de corriente continua de 12 voltios (**A**). Actualmente, la mayoría de los coches y camiones funcionan con una conexión de masa negativa. Podemos asegurarnos verificando que el borne (-) de la batería esté bien conectado al bloque motor o al chasis. En el caso contrario, consulte a su vendedor.

ATENCIÓN: Los camiones poseen generalmente dos baterías y una instalación eléctrica de 24 voltios. Será necesario pues intercalar en el circuito eléctrico un convertidor de 24/12 voltios (Tipo PRESIDENT CV 24/12).

Las siguientes operaciones de conexión deben ser efectuadas con el cable de alimentación no conectado a la estación:

- Asegúrese de que la alimentación sea de 12 voltios.
- Localice los bornes (+) y (-) de la batería (+ = rojo, - = negro). En caso de que sea necesario alargar el cable de alimentación, utilice un cable de sección equivalente o superior.
- Es necesario conectarse a un (+) y un (-) permanentes. Le aconsejamos, pues, que conecte directamente el cable de alimentación a la batería (el acoplamiento al cable de la auto-radio o a otras partes del circuito eléctrico pueden, en ciertos casos, favorecer la recepción de señales parásitas).
- Conecte el hilo rojo (+) al borne positivo de la batería y el hilo negro (-) al borne negativo de la batería.
- Conecte el cable de alimentación a la estación.

ATENCIÓN: ¡Nunca reemplace el fusible de origen (6 A) por un modelo de un valor diferente!



4) OPERACIONES BÁSICAS QUE HAY QUE EFECTUAR ANTES DE LA PRIMERA UTILIZACIÓN, SIN PASAR POR EMISIÓN (sin apretar el pedal del micro)

- Conecte el micro.
- Verifique la conexión de la antena.
- Puesta en marcha del aparato: girar el botón (1) en el sentido de las agujas del reloj.
- Gire el mando de Squelch (2) al mínimo (posición **M**).
- Ajuste el botón del volumen (1) a un nivel conveniente.
- Dirija la estación al canal 20 con ayuda de los selectores de canales (4) o las teclas **UP/DN** en el micrófono.

5) AJUSTE DEL ROE (Raelación de Ondas Estacionarias)

ATENCIÓN: Esta operación debe efectuarse necesariamente en el momento de la primera utilización del aparato o en el momento de un cambio de antena. Este ajuste debe realizarse en un lugar abierto, al aire libre.

* Ajustes con medidor de ROE integrado o externo (tipo TOS-1 PRESIDENT)

- Conexión del medidor de ROE:
 - conecte el medidor de ROE entre la estación y la antena, lo más cerca posible de la estación (utilice para ello un cable de 40 cm máximo tipo CA-2C PRESIDENT).

b) Ajuste de la ROE:

- posicione la estación hacia el canal 20,
- sitúe el conmutador del medidor de ROE en posición CAL (calibración),
- apriete la palanca del micro para pasar a emisión,
- dirija la aguja al índice ▼ con ayuda del botón de calibración,
- ponga el conmutador en posición SWR (lectura del valor de la ROE). El valor leído en el indicador debe estar muy cerca de 1. En caso contrario, reajuste su antena hasta obtener un valor lo más cerca posible a 1 (puede aceptarse un valor de la ROE comprendido entre 1 y 1,8),
- es necesario recalibrar el medidor de ROE entre cada operación de ajuste de la antena. Ver *SWR* página 22.

Observación: Con el fin de evitar las pérdidas y las atenuaciones en los cables de conexión entre la radio y sus accesorios, PRESIDENT recomienda una longitud de cable inferior a 3m.

Ahora, su estación está preparada para funcionar.

B) UTILIZACIÓN

1) INTERRUPTOR / VOLUMEN

- a) Para encender la emisora girar el botón (1) en el sentido de las agujas del reloj.
- b) Para aumentar el volumen girar el botón en el sentido de las agujas del reloj.

2) ASC (Automatic Squelch Control)/SQUELCH

Permite suprimir los ruidos de fondo indeseables en la ausencia de comunicación. El squelch no juega ni en el volumen ni en la posición de emisión, pero permite escuchar confortablemente.

a) ASC (AJUSTE AUTOMÁTICO DEL SQUELCH)

Patente mundial, exclusividad de PRESIDENT.

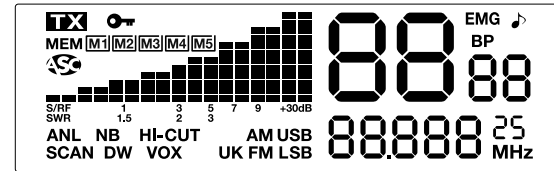
Girar el botón **SQ (2)** en sentido inverso a las agujas de un reloj en la posición **ASC**. "ASC" aparece en la pantalla. Ningún ajuste manual repetitivo, optimización permanente entre la sensibilidad y la escucha confortable cuando el **ASC** está activado. Esta función es conmutable por la rotación del botón **SQ (2)** en sentido de las agujas de un reloj, en este caso el ajuste del squelch vuelve a ser manual. "ASC" desaparece de la pantalla.

b) SQUELCH MANUAL

Girar el botón del **SQ (2)** en el sentido de las agujas del reloj justo hasta el punto exacto, todos los ruidos de fondo desaparecerán. Es un ajuste que se ha de hacer con precisión, pues colocado en posición máxima en el sentido de las agujas del reloj, únicamente las señales más fuertes pueden ser recibidas.


3) PANTALLA

Permite visualizar el conjunto de las funciones.



El gráfico de barras indica el nivel de recepción, la potencia emitida y la medida de la ROE (relación de ondas estacionarias. Ver § 5 página 18.

- TX** Indica transmision
- 🔒** Indica que el equipo está bloqueado excepto el pulsador de emisión
- MEM** El canal activo esta memorizado, el número de memoria parpadea
- ASC** El Control Automático de Squelch ASC está activado
- S/R/F** El gráfico de barras indica recepción RX y potencia emitida
- SWR** El gráfico de barras indica la ROE existente
- ANL NB** Filtros ANL y NB activados(el filtro NB solo es activo en las modalidades FM, BLS y BLI)
- HI-CUT** HI-CUT activado
- SCAN** Función de búsqueda activada
- UK** Indica la activación de la modalidad UK (ver tabla en la página 53)
- AM** AM seleccionado
- FM** FM seleccionado
- USB** BLS seleccionado
- LSB** BLI seleccionado
- DW** Doble escucha activada
- VOX** Función VOX activada
- 88** Muestra el número de canal
- 88** Muestra la configuración seleccionada
- 88888** Muestra la Frecuencia

- 25** Aparece al estar seleccionada la configuración UK
- EMG** Activados los canales de emergencia el 9 o el 19
- BP** Activada la indicación sonora de tecla pulsada
-  Activado el Roger beep

4) SELECTOR DE CANALES MANDO ROTATIVO Y PULSADORES UP/DN EN EL MICRÓFONO

El mando rotativo y los pulsadores, permiten subir o bajar un canal. Se emite un "Beep" sonoro en cada cambio de canal si la función **KEY BEEP** está activada (véase función **KEY BEEP** página 20).

5) CLARIFICADOR

Esta función permite ajustar la frecuencia de recepción mejorando la claridad de la recepción.

6) F - SELECCIÓN DE BANDA

(Configuración EU; PL; d; EC; U;In)

La banda de trabajo debe ser elegida en función del país de uso. No use otra configuración que no sea la adecuada, Ud. Puede tener la sensación de no encontrar correspondientes ni se oído.

En algunos países puede ser necesario una licencia o autorización. Ver tabla página 54.

Procedimiento: apague el transceptor, mantenga pulsada la tecla **F** y encienda el equipo.

"**F**" y la letra correspondiente a la configuración existente permanecen parpadeando. El led **F** se enciende, deje de pulsar la tecla **F**.

Para cambiar la configuración use el selector de canales en el equipo o los pulsadores del micrófono.

Cuando haya elegido la configuración adecuada, pulse durante 1S la tecla **F**. "**F**" y la letra correspondiente a la configuración elegida parpadearán mientras suena un beep. En este momento, para confirmar la selección apague y vuelva a encender el equipo nuevamente.

Ver la tabla de frecuencias/configuración en las páginas 49 a 53.



La utilización de la banda correcta en cada país es responsabilidad del usuario.

7) DIMMER ~ COLOR

DIMMER (presión breve)

Esta función permite variar la luminosidad de la pantalla excepto los led. Cuando la función está activada el led **DIMMER** permanece encendido.

COLOR (presión larga)

Permite variar la iluminación de la pantalla entre naranja y verde, presione la tecla **COLOR** una segunda vez para ir alternando el color.

8) LOCAL DX ~ KEY BEEP

LOCAL DX (presión breve)

LOCAL DX permite un ajuste automático de la ganancia de RF para comunicaciones cercanas. Cuando **LOCAL** está seleccionado, la ganancia de RF está reducida, El led **LOCAL DX** permanece encendido. Cuando **DX** está seleccionado la ganancia de RF es máxima y el led **LOCAL DX** permanece apagado.

KEY BEEP (presión larga)

Pulsadores, cambio de canales etc. Pulse **BEEP** durante 1S para permitir/inhibir la función **BEEP**. "**BP**" aparece en la pantalla.

9) MIC GAIN HI/LO

MIC GAIN HI/LO es usado para ajustar la sensibilidad del micrófono (mic gain) en transmisión

Cuando la función está activada la ganancia es baja. El led **MIC GAIN HI/LO** permanece encendido.

Cuando la función está desactivada la ganancia es máxima. El led **MIC GAIN HI/LO** permanece apagado.

10) MEM ~ M1 a M5

Se pueden memorizar 5 canales con los siguientes parámetros: AM/FM/BLI/BLS (excepto en las configuraciones **EC** y **U**); NB/ANL On/Off y HI CUT On/Off. En la configuración **U** se puede memorizar canales **CEPT** o **ENG**.

Para memorizar:

Seleccione el canal y los ajustes que desea memorizar

Efectúe una presión breve en **MEM** este parpadeará

Presione durante 1S **M1**, **M2**, **M3**, **M4** o **M5**. Un tono acústico confirmará la memorización "**MEM**" permanece visible en la pantalla y la memoria seleccionada parpadea. El canal y la configuración permanecen en memoria.

Como llamar una memoria

Efectúe una presión breve en **MEM**, "MEM" parpadea

Efectúe una presión breve en **M1**, **M2**, **M3**, **M4** o **M5**

"MEM" deja de parpadear, la memoria seleccionada está activada.

Como borrar una memoria

Apague el transceptor

Mantenga pulsado **M1**, **M2**, **M3**, **M4** o **M5** y conecte el transceptor

La memoria seleccionada ya está borrada

11) VOX ~ VOX SET ~ M5

VOX (presión breve)

La función **VOX** permite emitir hablando en el micro de origen (o en el micro vox opcional) sin apretar la palanca **PTT (17)**. La utilización de un micro vox opcional conectado detrás del aparato (**D**) desactiva el micro de origen.

Apriete brevemente el botón **VOX** para activar la función **VOX**. Aparece en el visualizador el icono «**VOX**». Una nueva presión en el botón **VOX** desactiva la función. El icono «**VOX**» desaparece.

VOX SET (presión larga)

Pulse durante un segundo el botón **VOX SET** para activar la función **VOX SET**, ajuste del Vox (si la función **VOX** está desactivada, se activará y "VOX" aparece en pantalla). Aparece el último ajuste efectuado.

Hay tres ajustes posibles: Sensibilidad (**L**) / Nivel Anti-Vox (**R**) / Temporización (**E**). Apriete brevemente el botón **VOX SET** para pasar al siguiente ajuste. El visualizador

indica el tipo de ajuste en el primer dígito y su nivel en el segundo dígito.

- Sensibilidad «**L**»: permite ajustar la sensibilidad del micro (de origen o opcional vox) para una calidad de transmisión óptima. Nivel regulable de **1** (nivel alto) a **9** (nivel bajo) con ayuda del conmutador rotativo de canales o los pulsadores del micrófono. **L** corresponde a la Sensibilidad (Sensibility Level)
- Anti-Vox «**R**»: permite impedir la emisión generada por los ruidos del entorno. Nivel regulable de **0** (Off) a **9** (nivel bajo) con ayuda del conmutador rotativo de canales o los pulsadores del micrófono. **R** corresponde al Anti-Vox (Anti-Vox level).
- Temporización «**E**»: permite evitar el corte brusco de la transmisión, añadiendo un tiempo al final de palabra. Nivel regulable de **1** (tiempo corto) a **9** (tiempo largo) con ayuda del conmutador rotativo de canales o los pulsadores del micrófono. **E** corresponde a la temporización (Delay Time). Una vez efectuados los ajustes, apriete durante 1 segundo el botón **VOX** para salir del modo **VOX SET** (ajuste del Vox). Si no se efectúa ningún ajuste, después de 10 s el equipo sale de forma automática del modo ajuste de vox.

M5

Ver función **MEM** página 20

12) 9/19 ~ DW ~ M4

9/19 (presión breve)

Efectuando pulsaciones breves sobre la tecla **9/19** seleccionará de forma alternativa el canal **9**, el **19** o el canal en uso. Cuando esté activado aparecerá en pantalla la inscripción "EMG".

DW (presión larga)

Pulsando 1S la tecla **DW**, se activa la doble escucha **DW**. Esta función permite alternar la escucha entre los canales de emergencia y el canal en uso. La primera pulsación larga activa la función entre el canal **9** y el canal en uso. La pantalla visualiza "DW". Una nueva pulsación larga activa la función entre el canal **19** y el canal en uso. El número del canal de emergencia seleccionado (**9** o **19**) aparece de forma alternativa con el canal en uso en la pantalla, el icono "EMG" aparece simultáneamente con el canal de emergencia (9 o 19). El canal en uso puede modificarse durante la doble escucha.

Una nueva pulsación larga sobre la tecla **DW** o pasando a condición de **TX** inhibe la doble escucha.

M4

Ver función **MEM** página 20

13) ANL/NB/HICUT ~ SCAN ~ M3

ANL/NB/HICUT (presión breve)

Son posibles 4 combinaciones: desactivado, activado solo **ANL** y **NB**; activado solo **HICUT** o **ANL** y **NB** + **HICUT**, cada filtro activado se visualiza en la pantalla.

ANL (Automatic Noise Limiter) / **NB** (Noise Blanker): el aparato está equipado de filtros automáticos que reducen los ruidos de fondo y algunos parásitos; en las modalidades FM, BLI y BLS únicamente está activo el filtro **NB**.

HI-CUT: eliminación de los parásitos de alta frecuencia. Para utilizar en función de las condiciones de recepción.

SCAN (presión larga)

Barrido de todos los canales

Una presión larga permite activar la función **SCAN** (barrido de los canales)

en orden creciente. Se muestra "SCAN". El barrido se para tan pronto como un canal esté activo.

Barrido de memorias

Si durante el barrido pulsamos la tecla **MEM**, activamos el barrido de memorias. Una nueva presión en **MEM** retorna al barrido de todos los canales. El barrido se pone en marcha automáticamente 3 segundos después del fin de la emisión si no se activa ningún botón durante este tiempo.

El barrido se vuelve a poner en marcha en un orden creciente girando el conmutador rotativo hacia la derecha o con el pulsador **UP** del micrófono, o en un orden decreciente girando hacia la izquierda o con el pulsador **DN** del micrófono. Pasando a condición de **TX** se detiene el barrido.

M3

Ver función **MEM** página 20


14) SWR ~ ROGER ~ M2

SWR Medidor de ROE (presión breve)

Ejerciendo una pulsación sobre la tecla **SWR** se cambia la función del medidor: **S/Rf**: las columnas de la pantalla, en recepción indican la intensidad de señal recibida y en transmisión una indicación de la potencia transmitida.

SWR: las columnas de la pantalla, en recepción indican la intensidad de señal recibida y en transmisión la Relación de Ondas Estacionarias (ROE) existente (ver § 5 página 18).

ROGER (Presión larga)

Aparece el icono «» en el visualizador cuando se activa la función. El Roger Beep emite un pitido cuando se suelta el pedal del micro para dejarle la palabra a su interlocutor. Históricamente, al ser la CB un modo de comunicación «simplex», es decir que no es posible hablar y escuchar al mismo tiempo (como en el caso del teléfono por ejemplo), era usual decir "Roger" cuando se había terminado de hablar para avisar al interlocutor que ya podía hablar. La palabra "Roger" ha sido reemplazada por un "Beep" significativo, de ahí su nombre "Roger Beep".

Observación: El Roger Beep también se escucha en el altavoz si la función **KEY BEEP** está activada. Si la función no está activada, sólo el interlocutor puede escuchar el Roger Beep.

M2

Ver función **MEM** página 20

15) AM/FM/USB/LSB ~ LOCK ~ M1

AM/FM/USB/LSB (presión breve)

Esta tecla permite seleccionar el tipo de modulación deseada, AM, FM, BLI y BLS. La modulación elegida debe coincidir con la utilizada por su correspondiente, e caso contrario la comunicación no será inteligible.

Frecuencia Modulada/FM se usa en comunicaciones próximas o en superficies llanas en campo abierto.

Modulación de Amplitud/AM se usa en comunicaciones en campo abierto y con relieve en media distancia, es la modalidad más utilizada en todo el mundo.

USB/LSB Banda lateral superior e inferior se utilizan para comunicaciones a larga distancia, depende mucho de la propagación.

Lock Bloqueo (presión larga)

Permite bloquear todas las teclas de la parte frontal y el conmutador rotativo. El aparato emite una señal sonora indicando un error si se utiliza una tecla mientras la función LOCK está activa.

Presionando brevemente la tecla **LOCK** podrá activar/desactivar la función **LOCK**. Cuando la función está activa aparece  en la pantalla. La emisión (micrófono o vox) y la recepción permanecen operacionales.


M1

Ver función **MEM** página 20


16) TOMA DE MICRO DE 6 CONTACTOS

Se encuentra delante del aparato y facilita así su integración a bordo del vehículo. Véase esquema de conexión en la página 52.

17) PTT

Palanca o pulsador de emisión, apriete para hablar, la pantalla muestra . Suelte para pasar a recepción y recibir un mensaje.

TOT TEMPORIZADOR DE EMISIÓN

Si la palanca **PTT** se mantiene presionada por más de 5 minutos, el transmisor deja de emitir, parpadeando en la pantalla el canal y . Al dejar de presionar el **PTT** una señal sonora se escuchará por el altavoz.

A) ALIMENTACIÓN (13,2 V)

B) CONECTOR DE ANTENA (SO-239)

C) ALTAVOZ EXTERIOR (8 Ω , \varnothing 3,5 mm)

D) MICRÓFONO VOX OPCIONAL (\varnothing 2,5 mm)

C) CARACTERÍSTICAS TÉCNICAS

1) GENERALES

- Canales : 40
- Modos de modulación : AM/FM/BLS/BLI
- Gama de frecuencias : de 26.965 MHz a 27.405 MHz
- Impedancia de la antena : 50 ohms
- Tensión de la alimentación : 13,2 V
- Dimensiones (en mm) : 185 (L) x 205(P) x 56(A)
- Peso : ~ 1.1kg
- Accesorios incluidos : 1 micrófono Electret y su soporte, 1 soporte de montaje, tornillos

2) EMISIÓN

- Tolerancia de Frecuencia : +/- 300 Hz
- Potencia portadora : 4 W AM 4 W FM / 12 W USB / 12 W LSB
- Emisiones parásitas : inferior a 4 nW (-54 dBm)
- Respuesta de Frecuencia : 300 Hz a 3 KHz
- Potencia emisión en canal adj. : inferior a 20 μ W
- Sensibilidad del micrófono : 3 mV
- Consumo : 3 A (con modulación)
- Distorsión máx. señal modul. : 1.8 %

3) RECEPCIÓN

- Sensibilidad máx. a 20dB sinad. : 0,5 μ V - 113 dBm (AM/FM)
0,28 μ V - 118 dBm(BLS/BLI)
- Respuesta en frecuencia : 300 Hz a 3 KHz (AM/FM)
- Sensibilidad del canal adj. : 60 dB
- Potencia audio máx. : 3 W
- Sensibilidad silenciador (sq) : mini 0,2 μ V - 120 dBm / máx. 1 mV - 47 dBm
- Tasa de rechazo frec. imagen : 60 dB
- Tasa de rechazo frec. inter. : 70 dB
- Consumo : 400 mA nominal / 1 A máx.

D) GUÍA DE PROBLEMAS

1) LA EMISORA NO EMITE O VUESTRA EMISIÓN ES DE MALA CALIDAD

- La antena esté correctamente conectada y que la ROE esté bien ajustada.
- El micro esté bien conectado.
- La configuración programada sea la correcta (véase la tabla de la página 53).

2) LA EMISORA NO RECIBE O VUESTRA RECEPCIÓN ES DE MALA CALIDAD

Verifique que:

- La función **LOCAL** no esté al activado.
- El nivel del squelch esté correctamente ajustado.
- La configuración programada sea la correcta (véase la tabla de la página 53).
- El botón Volumen esté ajustado a un nivel conveniente.
- La antena esté correctamente conectada y la ROE esté bien ajustada.
- Se está utilizando la misma modulación que su interlocutor.

3) LA EMISORA NO SE ILUMINA

- Verificar el alimentador.
- Verificar que no haya una inversión en los hilos al nivel de la acometida.
- Verificar el fusible.

E) ¿ COMO EMITIR O RECIBIR UN MENSAJE ?

Ahora que ha leído las instrucciones de uso, asegure se que su emisora esté lista para funcionar (antena conectada).

Elija el canal (19 o 27) o otro (BLI/BLS).

Puede entonces apretar sobre la palanca de su micrófono, y lanzar el mensaje «atención estaciones, ensayo de emisora», lo que permite verificar la claridad y la potencia de su señal y debe provocar una contestación de tipo: «fuerte y claro la estación».

Suelte la palanca y espere una contestación. Si utiliza un canal de llamada (19 o 27), y la comunicación se establece, es preciso elegir otro canal disponible para no obstruir el canal de llamada.

F) LÉXICO

Durante la utilización de su emisora, descubrirán un lenguaje particular empleado por algunos cebeistas. Para ayudarles a entenderlo mejor, le damos, en el léxico y el código «Q», un recapitulativo de las palabras utilizadas. Sin embargo, es evidente que un lenguaje claro y preciso facilitará el contacto entre los aficionados de radiocomunicación. Por eso, las palabras mencionadas a continuación son solo indicativas, y no deben ser utilizadas de manera formal.

ALFABETO FONÉTICO INTERNACIONAL

A Alpha	H Hotel	O Oscar	V Victor
B Bravo	I India	P Papa	W Whiskey
C Charlie	J Juliett	Q Quebec	X X-ray
D Delta	K Kilo	R Romeo	Y Yankee
E Echo	L Lima	S Sierra	Z Zulu
F Foxtrott	M Mike	T Tango	
G Golf	N November	U Uniform	

TERMINOS DEL ARGOT CEBEISTA

A.L.	: Amplificador lineal
ARMONICOS	: Hijos
AVE MARIA	: Amplitud de modulación
BARBAS	: Interferencias de canales próximos
BARRA MOVIL	: Estación de movimiento
BASE	: Estación fija
BIGOTADA	: Reunión de aficionados
BREAK	: Solicitar transmisión o entrada
BREAKER	: El que interrumpe
CAJA TONTA	: Televisión
CHICHARRA	: Amplificador lineal
CORTINERO	: Radioescucha
CRUCE DE ANTENAS	: Comunicación en CB
DOS METROS HORIZONTALES	: La cama
ENCENDER FILAMENTOS	: Encender el equipo de CB
ESPIRAS	: Edad
FOTOCOPIA	: Hermano/hermana
FRECUENCIA	: Megahertzios que corresponden al canal
KAS	: Pesetas expresadas generalmente en mil
LABORO	: Trabajo, ocupación
LADRILLO	: Emisora de 27 MHz
LINEA DE BAJA O LINEA DE 500	: Teléfono

MODULAR	: Hablar emitiendo
O.K.	: Conforme, de acuerdo
OKAPA	: Conforme
P.A.	: Megafonía
PASTILLA	: Micrófono
P.O. BOX	: Apartado de Correos
PRIMERISIMOS	: Padres
PUNTITO	: Lugar de reunión
PUNTOS VERDES	: Guardia Civil
E.	: Recibido
RX.	: Receptor
SAXO	: Marido, novia
SECRETARIA	: Amplificador lineal
TIA VINAGRE O TIA VIRGINIA	: Televisión
TRASMATA	: Radioescucha
TX	: Transmisor
VERTICAL	: Encontrarse en persona
VIA BAJA	: Teléfono
VITAMINARSE	: Comer, cenar
WISKIES	: Watts
ZAPATILLA	: Amplificador lineal
33	: Saludos amistosos
51	: Abrazos
55	: Mucho éxito
73	: Saludos
88	: Besos y cariños

CÓDIGO Q

QRA	: Nombre de estación u operador
QRB	: Distancia aproximada en línea recta entre dos estaciones
QRG	: Frecuencia exacta
QRI	: Tonalidad de una emisión valorada de 1 a 3
QRK	: Legibilidad, comprensibilidad de una señal. En CB, Radio valorado de 1 a 5
QRL	: Estar ocupado, trabajando
QRM	: Interferencia, valorado de 1 a 5
QRO	: Aumentar la potencia del emisor
QRP	: Disminuir la potencia del emisor
QRT	: Cesar la emisión
QRV	: Estar preparado, dispuesto
QRX	: Cita para transmitir. En CB, «Manténgase a la Escucha»
QRY	: Turno para transmitir

- QRZ : Nombre de la estación que llama. En CB, «Quedar a la escucha»
 QSA : Fuerza de una señal. En CB Santiago. Valorado de 1 a 9
 QSB : Variaciones de la fuerza de señal. Desvanecimiento. Fading Valorado de 1 a 5
 QSL : Acuse de recibo. Tarjeta confirmando comunicación
 QSO : Solicitar comunicación. En CB, además, comunicación directa entre dos o más estaciones
 QSP : Retransmisión a través de estación puente
 QSY : Pasar a transmitir en otra frecuencia o canal
 QTC : Mensaje a transmitir
 QTH : Localización geográfica de la estación
 QTR : Hora exacta
 QUT : Localización geográfica de accidente o siniestro

NOTA: El Código Q es la fusión de las dos definiciones, como pregunta y como respuesta, es una sola definición aceptada en CB.

DECLARACIÓN DE CONFORMIDAD

D. Jean-Gilbert MULLER, en calidad de Director General de Groupe President-Electronics, con domicilio en 34540 Balaruc, Route de Sète, FRANCIA, Fax: 33 04 67 48 48 49

DECLARA, bajo su responsabilidad, la conformidad del producto radioteléfono CB 27:

Marca : PRESIDENT

Modelo : GRANT II

Fabricante : UNIDEN

al que se refiere esta declaración, con las series específicas de ensayos de radio recogidos en las normas:

EN 300 433-1 V1.3.1 (2011-07) / EN 300 433-2 V1.3.1 (2011-07)
EN 301 489-1 V1.9.2 (2011-09) / EN 301 489-13 V1.2.1 (2002-08)
EN 60215 (1996)

de acuerdo con las disposiciones de la Directiva 99/05/CE, del Parlamento Europeo y del Consejo de 9 de marzo de 1999, transpuesta mediante Real Decreto 1890/2000 de 20 de noviembre; a la Directiva 73/23/CEE de seguridad eléctrica, transpuesta mediante Real Decreto 7/1988 de 8 de enero; a la Directiva 89/336/CEE de compatibilidad electromagnética, transpuesta mediante Real Decreto 444/1994 y a la Resolución de 18 de noviembre de 2002 de la Secretaría de Estado de Telecomunicaciones y a la Directiva RoHS2: 2011/65/UE (08/06/2011).

Incorporando el equipo el siguiente marcado: **CE0341** Ⓢ

Balaruc, le 25/11/2013



Jean-Gilbert MULLER
General Manager

CONDICIONES GENERALES DE GARANTÍA EN ESPAÑA

PARTE A CONSERVAR



C/Alimentació - 9 • Polígono Industrial La Ferreria
08110 MONTCADA I REIXAC
BARCELONA

De acuerdo con la Ley 23/2003 de 10 de julio y el artículo 3 de la Directiva 1999/44CE del parlamento Europeo y del Consejo sobre las garantías de los bienes de consumo, la garantía incluye los siguientes derechos:
Reparación gratuita de los vicios o defectos de origen y los daños y perjuicios por ellos ocasionados.
En el supuesto de que la reparación no fuese satisfactoria i el aparato no cumpla las condiciones de uso para el cual fue diseñado, el titular de la garantía tiene derecho a la sustitución por otro de idénticas características o a la devolución del precio pagado.

Este aparato tiene una garantía de **2 años** de piezas y mano de obra. La garantía ampara la reparación totalmente gratuita de cualquier vicio o defecto de fabricación que sea reconocido por nuestro departamento técnico, en base a las condiciones siguientes, que aconsejamos leer detenidamente, para así, observándolas, poder disfrutar de su cobertura. "El laboratorio del SPV de President Electronics Ibérica S.A., se reserva el derecho de no aplicar la garantía, si una avería ha sido provocada por una antena no distribuida por la marca PRESIDENT. Una extensión de garantía de **3 años** se aplicará sistemáticamente, por la compra y utilización de una antena de la marca PRESIDENT, aumentando la garantía total a **5 años**, y cuando el justificante sea remitido al Servicio Postventa de PRESIDENT, dentro de los 30 días siguientes a la compra. La garantía es válida en el país de compra.

- Para un mejor servicio recorte la parte lateral de esta tarjeta y devuélvanosla debidamente cumplimentada hasta 30 días después de la fecha de compra.
- La prueba de compra, factura de venta, debe ser obligatoriamente adjunta al aparato cuando se envíe para su reparación.
- Las fechas inscritas en el resguardo de garantía y la prueba de compra deben concordar.
- No instale el aparato antes de leer el Manual de Instrucciones.
- Ninguna pieza de recambio será enviada, por nuestro departamento técnico, en base a la garantía.

Esta garantía no cubre:

- Los daños causados por accidentes o golpes motivados por envoltorios defectuosos al sernos remitido el aparato (utilice preferentemente el embalaje de origen y una protección suplementaria).
- Los daños que se produzcan por una manipulación indebida, golpes, antena mal ajustada, ROE (relación de ondas estacionarias) excesiva o demasiado grande (mayor que 2), inversión de polaridad de la tensión de alimentación, conexiones incorrectas, sobre tensiones, la tensión nominal de la alimentación no puede superar la de una batería de 12V, etc.
- Las modificaciones de las Normas de Telecomunicaciones, las reparaciones y/o modificaciones efectuadas por terceros, sin la aprobación de nuestra empresa.

Si Ud. observa defectos de funcionamiento:

- Compruebe la alimentación de su aparato y el estado del fusible.
- Controle los enchufes de los distintos conectores; tomas de antena, micrófono y alimentación.
- Verifique la posición de los distintos mandos del aparato, ganancia de micro al máximo, squelch al mínimo, conmutador PA/CB, etc.
- En el supuesto que la intervención no esté amparada por la garantía, se facturarán las piezas, la mano de obra y los gastos de envío.
- Conserve este resguardo de su garantía, aunque ésta haya caducado. Si Ud. vende su aparato entregue el resguardo de su garantía al nuevo propietario a fin de facilitarle el Servicio Post Venta.
- Consulte con su vendedor quien le aconsejará y se ocupará del seguimiento de su aparato, por intermedio nuestro

si ha lugar.

- Para toda intervención, fuera de garantía, cuyo importe se juzgue elevado en relación al valor del aparato, se hará un presupuesto previo por escrito para su eventual aceptación.

Ud. ha confiado en la experiencia y calidad de PRESIDENT y se lo agradecemos. Para que quede totalmente satisfecho de su compra, aconsejamos leer atentamente este manual. No olvide de devolvernos la parte derecha de su bono de garantía; es muy importante para Ud., ya que permite una fácil identificación de su aparato durante una eventual intervención en nuestros servicios técnicos. Respecto al cuestionario, nuestro objetivo es conocerle mejor y así, contestando a sus aspiraciones, trabajar juntos para el porvenir de la CB.

La Dirección Técnica y el
Departamento de Calidad

Nombre.....Apellidos

Dirección.....

Ciudad.....Código postal.....Tel.....



Fecha de compra:

Tipo: Radio CB GRANT II

Nº de Serie:

SIN SELLO DEL DISTRIBUIDOR LA GARANTÍA NO SERÁ VALIDA.



C/Alimentació - 9 • Polígono Industrial La Ferreria
08110 MONTCADA I REIXAC
BARCELONA

Fecha de compra:

Tipo: Radio CB GRANT II

Nº de Serie:



SIN SELLO DEL DISTRIBUIDOR LA GARANTÍA NO SERÁ VALIDA.

Nombre.....Apellidos

Dirección.....

Ciudad.....Código postal.....Tel.....

¿ Desde cuando está Vd interesado en la CB ?

¿ Que emisora tenía antes ?

¿ Que marca de antena utiliza ?

¿ Cuales son las razones de su compra ?

- | | | | |
|------------------------------|--------------------------|------------------|--------------------------|
| <i>Noticias de carretera</i> | <input type="checkbox"/> | <i>Seguridad</i> | <input type="checkbox"/> |
| <i>Convivialidad</i> | <input type="checkbox"/> | <i>Técnica</i> | <input type="checkbox"/> |
| <i>Asistencia-radio</i> | <input type="checkbox"/> | <i>Otros</i> | <input type="checkbox"/> |

¿ Va a instalar su equipo *en base* o *en móvil* ?

¿ En que tipo de vehículo lo va a instalar ?

Auto *Vehículo prioritario* *Camión*

¿ Está Vd afiliado a una federación ?..... o a un Club ?

¿ Que revistas CB lee ?

¿ Que otras revistas suele leer ?

¿ Cuales son sus aficiones ?

¿ Que edad tiene Vd ?

- | | | | | | |
|---------|--------------------------|-------|--------------------------|---------|--------------------------|
| - de 20 | <input type="checkbox"/> | 20/30 | <input type="checkbox"/> | 30/40 | <input type="checkbox"/> |
| 40/50 | <input type="checkbox"/> | 50/60 | <input type="checkbox"/> | + de 60 | <input type="checkbox"/> |

¿ Cual es su profesión ?

- | | | | | | |
|----------------------|--------------------------|----------------------|--------------------------|-------------------|--------------------------|
| <i>sin profesión</i> | <input type="checkbox"/> | <i>empleado</i> | <input type="checkbox"/> | <i>obrero</i> | <input type="checkbox"/> |
| <i>camionero</i> | <input type="checkbox"/> | <i>agricultor</i> | <input type="checkbox"/> | <i>estudiante</i> | <input type="checkbox"/> |
| <i>ejecutivo</i> | <input type="checkbox"/> | <i>prof. liberal</i> | <input type="checkbox"/> | | |

PRESIDENT ANTENAS IBERICA S.A. garantiza la protección de los datos de carácter personal de acuerdo con la Ley Orgánica 15/1999 de 14 de diciembre. También se declara responsable de los datos de carácter personal que el usuario pudiera ofrecer, comprometiéndose a guardarlos con absoluta confidencialidad. Garantizamos asimismo los derechos de acceso, rectificación y cancelación de los datos personales a instancias del interesado.

WARNING !

Before using, be careful never to transmit without first having connected the antenna (connection "B" situated on the back panel of the equipment) or without having set the SWR (Standing Wave Ratio) ! Failure to do so may result in destruction of the power amplifier, which is not covered by the guarantee.

MULTI-NORMS TRANSCEIVER!

*See function "F" on page 32 and the **Con-figuration** table on page 53.*

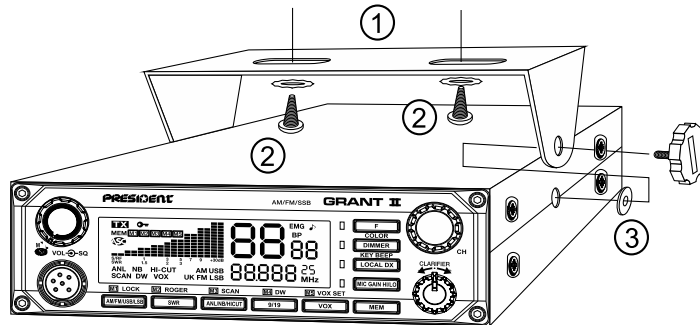
The guarantee of this transceiver is valid only in the country of purchase.

Welcome to the world of the new generation of CB radios. The new PRESIDENT range gives you access to top performance CB equipment. With the use of up-to-date technology, which guarantees unprecedented quality, your PRESIDENT GRANT II ASC is a new step in personal communication and is the surest choice for the most demanding of professional CB radio users. To ensure that you make the most of all its capacities, we advise you to read carefully this manual before installing and using your PRESIDENT GRANT II ASC.

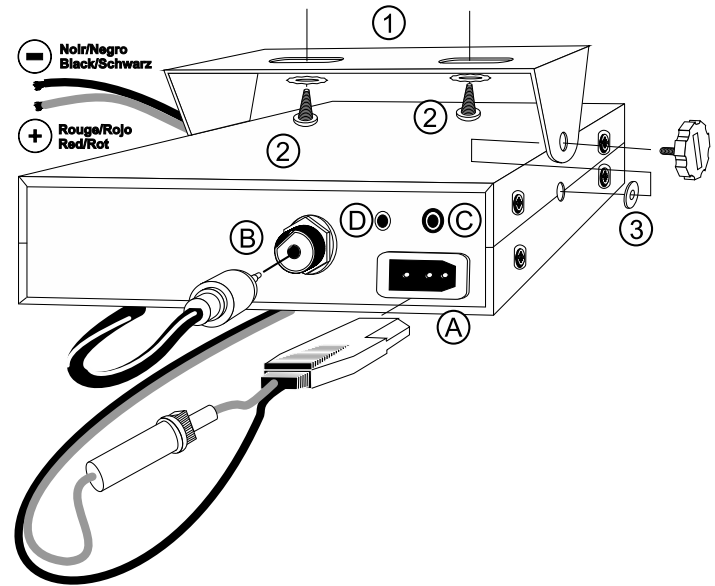
A) INSTALLATION

1) WHERE AND HOW TO MOUNT YOUR MOBILE CB RADIO

- You should choose the most appropriate setting from a simple and practical point of view.
- Your CB radio should not interfere with the driver or the passengers.
- Remember to provide for the passing and protection of different wires (e.g. power, antenna, accessory cabling) so that they do not in any way interfere with the driving of the vehicle.
- To install your equipment, use the cradle (1) and the self-tapping screws (2) provided (drilling diameter 3.2 mm). Take care not to damage the vehicle's electrical system while drilling the dash board.



- Do not forget to insert the rubber joints (3) between the CB and its support as these have a shock-absorbing effect which permits gentle orientation and tightening of the set.
- Choose where to place the microphone support and remember that the microphone cord must stretch to the driver without interfering with the controls of the vehicle.



- N.B.:** As the transceiver has a frontal microphone socket, it can be set into the dash board. In this case, you will need to add an external loud speaker to improve the sound quality of communications (connector EXT.SP situated on the back panel: C). Ask your dealer for advice on mounting your CB radio.

2) ANTENNA INSTALLATION

a) Choosing your antenna

- For CB radios, the longer the antenna, the better its results. Your dealer will be able to help you with your choice of antenna.

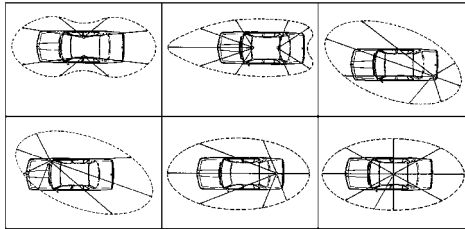
b) Mobile antenna

- Must be fixed to the vehicle where there is a maximum of metallic surface (ground plane), away from windscreen mountings.
- If you already have a radio-telephone antenna installed, the CB antenna should be higher than this.

- There are two types of antenna: pre-regulated which should be used on a good ground plane (e.g. car roof or lid of the boot), and adjustable which offer a much larger range and can be used on a smaller ground plane (see § 5, Adjustment of SWR).
- For an antenna which must be fixed by drilling, you will need a good contact between the antenna and the ground plane. To obtain this, you should lightly scratch the surface where the screw and tightening star are to be placed.
- Be careful not to pinch or flatten the coaxial cable (as this runs the risk of break down and/or short-circuiting).
- Connect the antenna (B).

c) Fixed antenna

- A fixed antenna should be installed in a clear space as possible. If it is fixed to a mast, it will perhaps be necessary to stay it, according to the laws in force (you should seek professional advice). All PRESIDENT antennas and accessories are designed to give maximum efficiency to each CB radio within the range.



OUTPUT RADIUS PATTERN

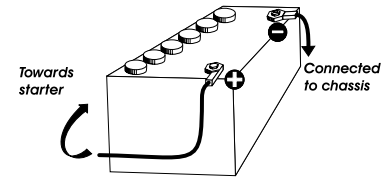
3) POWER CONNECTION

Your PRESIDENT GRANT II ASC is protected against an inversion of polarities. However, before switching it on, you are advised to check all the connections. Your equipment must be supplied with a continued current of 12 volts (A). Today, most cars and lorries are negative earth. You can check this by making sure that the negative terminal of the battery is connected either to the engine block or to the chassis. If this is not the case, you should consult your dealer.

WARNING: Lorries generally have two batteries and an electrical installation of 24 volts, in which case it will be necessary to insert a 24/12 volt converter (type CV 24/12 PRESIDENT) into the electrical circuit. The following connection steps should be carried out with the power cable disconnected from the set.

- Check that the battery is of 12 volts.
- Locate the positive and negative terminals of the battery (+ is red and - is black). Should it be necessary to lengthen the power cable, you should use the same or a superior type of cable.
- If it is necessary to connect your CB to a permanent (+) and (-). We advise you to connect the power cable directly to the battery (as the connection of the CB cable to the wiring of the car-radio or other parts of the electrical circuit may, in some cases, increase the likelihood of interference).
- Connect the red wire (+) to the positive terminal of the battery and the black (-) wire to the negative terminal of the battery.
- Connect the power cable to your CB radio.

WARNING: Never replace the original fuse (6 A) by one of a different value.



4) BASIC OPERATIONS TO BE CARRIED OUT BEFORE USING YOUR SET FOR THE FIRST TIME (without transmitting and without using the "push-to-talk" switch on the microphone)

- Connect the microphone
- Check the antenna connections
- Turn the set on by turning the volume knob (1) clockwise.
- Turn the squelch **sq** knob (2) to minimum (**M** position).
- Adjust the volume to a comfortable level.
- Go to channel 20 by using channel knob or the **UP/DN** keys(4) on the microphone.

5) ADJUSTMENT OF SWR (Standing wave ratio)

WARNING: This must be carried out when you use your CB radio for the first time (and whenever you re-position your antenna). The adjustment must be carried out in an obstacle-free area.

* **Adjustment with a built-in SWR meter or external SWR meter (e.g. TOS-1 or TOS-2 President)**

- To connect the SWR meter :
 - Connect the SWR meter between the CB radio and the antenna as close as possible to the CB (use a maximum of 40 cm cable, type President CA 2C).

b) To adjust the SWR meter:

- Set the CB to channel 20 in FM.
- Put the switch on the SWR meter to position FWD.
- Press the "push-to-talk" switch on the microphone to transmit.
- Bring the index needle to ▼ by using the calibration button.
- Change the switch to position REF (reading of the SWR level). The reading on the Meter should be as near as possible to 1. If this is not the case, re-adjust your antenna to obtain a reading as close as possible to 1. (An SWR reading between 1 and 1.8 is acceptable).
- It will be necessary to re-calibrate the SWR meter after each adjustment of the antenna. See **SWR** page 34.

Warning: In order to avoid any losses and attenuations in cables used for connection between the radio and its accessories, PRESIDENT recommends to use a cable with a length inferior to 3 m.

Your CB is now ready for use.

B) HOW TO USE YOUR CB

1) ON/OFF – VOLUME

- a) To turn the set on, turn the knob (1) clockwise.
- b) To increase the sound level, turn the same knob further clockwise.

2) ASC (Automatic Squelch Control) / SQUELCH

Suppresses undesirable background noises when there is no communication. Squelch does not affect neither sound nor transmission power, but allows a considerable improvement in listening comfort.

a) ASC: AUTOMATIC SQUELCH CONTROL

Worldwide patent, a PRESIDENT exclusivity.

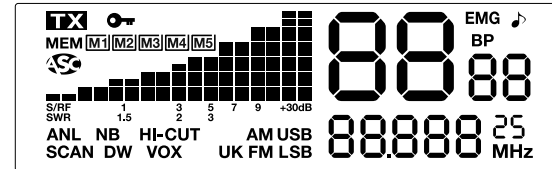
Turn the **SQ** knob (2) anti-clockwise into **ASC** position. "**ASC**" appears on the display. No repetitive manual adjustment and a permanent improvement between the sensitivity and the listening comfort when ASC is active. This function can be disconnected by turning the switch clockwise. In this case the squelch adjustment becomes manual again. "**ASC**" disappears from the display.

b) MANUAL SQUELCH

Turn the **SQ** knob clockwise to the exact point where all background noise disappears. This adjustment should be done with precision as, if set to maximum (fully clockwise), only the strongest signals will be received.

3) DISPLAY

It shows all functions:



The BARGRAPH shows the reception level, the output power level and the SWR (Standing Wave Ratio) reading. See § 14 page 34.

TX Indicates transmission

LOCK Indicates that front panel is locked except **PTT** pedal

MEM The active channel is stored in memory, the memory number blinks

ASC Automatic Squelch Control activated

S/R/F Bargraph shows reception (RX) and output power level (TX)

SWR Bargraph shows Standing Wave Ratio (SWR)

ANL NB ANL and NB filters activated (NB filter is active only in FM, USB and LSB mode)

HI-CUT HI-CUT filter activated

SCAN Scan function activated

UK Shows the England mode (see table on page 49)

AM AM mode selected

FM FM mode selected

USB USB mode selected

LSB LSB mode selected

DW Dual Watch activated

VOX Vox function activated


88 Shows the channel number

88 Shows the selected configuration

88888 Indicates the frequency

25 Indicates frequency ending (U configuration and England mode only)

EMG The emergency channel 9 or 19 activated

- BP** Key Beep function activated
-  Roger Beep function activated

4) CHANNEL SELECTOR: knob and UP/DN keys of the microphone

These switches allow increasing or decreasing a channel number. A "Beep" sounds each time the channel changes if the **KEY BEEP** function is activated (see *Key Beep Function page 32*).

5) CLARIFIER

This function allows a frequency deviation during reception in order to improve the clearness of your correspondent's voice.

6) F - FREQUENCY BAND SELECTION

(configuration: EU ; PL ; d ; EC ; U ; In).

The frequency bands have to be chosen according to the country of use. Don't use any other configuration. Some countries need a user's licence. See *table page 53*.

Proceeding: switch off the transceiver. Keep the key **F** pressed and switch on again.

"**LoFn**" and the letter corresponding to the configuration are blinking. The **F** LED turns **on**.

- In order to change the configuration, use the channel selector or the **Up / DN** key on microphone (4).
- When the configuration is selected, press 1 second on the **F** key. "**LoFn**" and the letter corresponding to the configuration are continuously displayed, a beep sounds. At this point, confirm the selection by switching off the transceiver and then switching it on again. See *the configurations / frequency bands table at page 49 to 51*.

7) DIMMER ~ COLOR

DIMMER (short press)

The **DIMMER** function allows adjusting the brightness of the lighting except LED.

When the function is **on**, the DIMMER LED turns **on**.

COLOR (long press)

The **COLOR** function changes the back light color orange and green. Press **COLOR** key for one second once to change the color.

8) LOCAL DX ~ KEY BEEP

LOCAL DX (short press)

The **LOCAL DX** allows the automatic adjustment of the RF Gain for close communication. When **LOCAL** is selected, it is adjusted RF Gain **Down**. The LED turns **on**. When **DX** is selected, it is adjusted RF Gain **Up**. The LED turns **off**.

KEY BEEP (long press)

Keys, changing the channel etc.

Press **KEY BEEP** key for one second once to enable/disable the **KEY BEEP** function.

When the function is **on**, "BP" is displayed on the LCD.

9) MIC GAIN HI/LO

MIC GAIN HI/LO is used to adjust microphone sensitivity (MIC Gain) for transmission.

When the function is **on**, **LO** is selected, it is adjusted to MIC Gain Down. The **MIC GAIN HI/LO** LED turns **on**.

When the function is **off**, **HI** is selected, it is adjusted to MIC Gain Up. The **MIC GAIN HI/LO** LED turns **off**.

10) MEM ~ M1 to M5

5 channels can be memorized with following parameters: AM/FM/USB/LSB modulation mode (except for **EC** and **U** configurations); NB/ANL On/Off and HI-CUT On/Off; CEPT/ENG Mode (Only for **U** Configuration).

To memorize:

- Select the channel and other setting that can be stored.
- Press shortly on **MEM**, "MEM" blinks.
- Press during one second on **M1**, **M2**, **M3**, **M4** or **M5**. The store confirmation tone sounds, "MEM" is displayed continuously and the selected memory number blinks. The channel and other item currently selected are stored in this memory (it becomes *Memory Channel Recall Mode*).

To recall a memory:

- Press shortly on **MEM**, "MEM" blinks.
- Press shortly on **M1**, **M2**, **M3**, **M4** or **M5**.
- "MEM" is displayed continuously. The memorized channel is active.

To delete a memory:

- Turn off the transceiver.
- Keep key **M1**, **M2**, **M3**, **M4** or **M5** pressed and switch on the transceiver.
- The selected memory is deleted.

11) VOX ~ VOX SET ~ M5

VOX (short press)

The VOX function allows transmitting by speaking into the original microphone (or in the optional vox microphone) without pressing the **PIT** switch (17). In case of the use of an optional vox mike connected to the rear panel of the radio - VOX MIC jack (D), the original microphone doesn't work.

Press shortly the **VOX** key in order to activate the **VOX** function. "VOX" is displayed on the LCD. A new pressure on the **VOX** key switches the function off. "VOX" disappears from the LCD.

VOX SET (long press)

Press during 1 second the **VOX SET** key in order to activate the **VOX SET** function (if the **VOX** function is off, this will turn the function on and display "VOX" on the LCD). The last selected adjust item appears.

Three adjustments are possible: Anti-Vox level (R), Sensitivity level (L), and Vox delay time (E). Press shortly the **VOX SET** key in order to go to the following adjustment. The display shows the type of adjustment by its first digit and its level by the second digit.

- Sensitivity "L": allows the adjustment of the microphone (original one or optional vox) for an optimum transmission quality. Adjustable level from 1 (high sensibility) to 9 (low sensibility) by rotating the channel knob or with the UP/DN keys of the original microphone. L corresponds to the Sensitivity Level.
- Anti-Vox "R": allows disabling the transmission generated by the surrounding noise. The level is adjustable 0 (Off) from 1 (high level) to 9 (low level) by rotating the channel knob or with the UP/DN keys of the original microphone. R corresponds to Anti-Vox.
- Delay Time "E": allows avoiding the sudden cut of the transmission by adding a delay at the end of speaking. The level is adjustable from 1 (short time delay) to 9 (long time delay) by rotating the channel selector or with the UP/DN keys of the original microphone. E corresponds to delay time. Once the adjustments are done, press during 1 second the **VOX SET** key in order to quit the **VOX SET** function. If any adjustment have been done during 10 seconds, the transceiver will quit the **VOX SET** function automatically.

M5

See the **MEM** function on page 32.

12) 9/19 ~ DW ~ M4

9/19 (short press)

Press shortly the **9/19** key to select alternatively, channel 9 / channel 19 / and current active channel. When an emergency channel is selected (9 or 19) "EMG" is displayed on the LCD.

DW (long press)

Push during one second the **DW** key in order to activate the **DW** (Dual Watch) function. This function allows to survey between emergency channel (9 or 19) and the selected channel. The first long push activates the **DW** function between channel 9 and the busy channel. "DW" is displayed.

A new long push activates the **DW** function between channel 19 and the busy channel. The number of the selected channel and the emergency channel (9 or 19) appears alternately on the display. The "EMG" icon is also displayed at the same time as the emergency channel (9 or 19). The selected channel can be modified during the dual watch.

A new long push on the **DW** key or pressing the the **PIT** key (17) disable the **DW** function.

M4

See the **MEM** function on page 32.

13) ANL/NB/HICUT ~ SCAN ~ M3

ANL/NB/HICUT (short press)

4 positions switch: Off / ANL and NB filters activated / HI-CUT activated / ANL NB + HI-CUT activated. When active, the filter is displayed on the LCD.

ANL NB: Automatic Noise Limiter / Noise Blanker. These filters allow reducing back ground noises and some reception interferences. In FM and USB/LSB mode, only the NB filter is active.

HI-CUT: Cuts out the high frequency interferences and has to be used in accordance with the reception conditions.

SCAN (long press)

All Channel Scan Mode

Press the **SCAN** key in order to activate the **SCAN** function (scanning all the channels) in upward direction. "SCAN" is displayed. The scanning stops as soon as there is a busy channel.

Memory Channel Scan Mode

During the scan, press then **MEM** key (10) for activate the **Memory Channel Scan Mode** and scan only the channels stored in memories. A new press in the **MEM** key (10) return to the **All Channel San Mode**.

The scanner starts automatically in upward direction 3 seconds after the transmission stops and no key is pressed during 3 seconds. The scanning can restarts also in a downward direction turning the channel selector knob counter clockwise or pressing the **DN** key on the microphone. In upward direction turning the channel selector knob clockwise or pressing the **UP** key on the microphone.

Press the **PTT** pedal (17) to stop the **SCAN** function.

M3

See the **MEM** function on page 32.

14) SWR ~ ROGER ~ M2

SWR (short press)

Use the **SWR** key to change the meter function:

S/RF: the bargraph indicates the received signal strength and transmitted power. "S/RF" is displayed on the LCD.

SWR: the bargraph indicates the received signal strength and the SWR (Standing Wave Ratio) reading. "S" and "SWR" are displayed on the LCD. (See §5 page 30).

ROGER (long press)

The icon "🔊" appears on the display when the function is active. The Roger Beep sounds when the **PTT** pedal (17) of the microphone is released in order to let your correspondent speak. Historically as CB is a "simplex" communication mode, it is not possible to speak and to listen at the same time (as it is the case with a telephone). Once someone had finished talking, he said "Roger" in order to prevent his correspondent that it was his turn to talk. The word "Roger" has been replaced by a significant beep. There comes "Roger beep" from.

Note: the **ROGER** beep also sounds in the loudspeaker if the **KEY BEEP** function is active. If the **KEY BEEP** function is not active, only the correspondent can hear the **ROGER** Beep.

M2

See the **MEM** function on page 32.

15) AM/FM/USB/LSB ~ LOCK ~ M1

AM/FM/USB/LSB (short press)

This key allows selecting the modulation mode AM, FM, USB or LSB. Your modulation mode has to correspond to the one of your correspondent.

Frequency Modulation / FM: for nearby communications on a flat open field.
Amplitude Modulation / AM: communication on a field with relief and obstacles at middle distance (the most used).

Upper and Lower Side Band / USB-LSB: used for long distance communications (according to the propagation conditions).

LOCK (long press)

Allows to lock all the keys on the front panel, the rotary knob and UP/DN keys on the microphone (4). An error beep sounds when a key is used and the **LOCK** function is activated. A long press on **LOCK** activates/deactivates the **LOCK** function. 🚫 appears on the display when the function is activated. Transmission (mike or vox) and reception remain active.

M1

See the **MEM** function on page 32.

16) 6 PIN MICROPHONE PLUG

The plug is located on the front panel of the transceiver and makes the setting of the equipment into the dashboard easier.

See cabling diagram page 52.

17) PTT

Transmission key, press to transmit a message, 🗨️ is displayed and release to listen to an incoming communication.

TOT (Time Out Timer)

If the **PTT** key (17) is pressed for more than 5 minutes, **CHANNEL** and 🗨️ starts blinking, the transmission ends. The TX time out tone will sound until the **PTT** key (17) is released.

A) DC-POWER TERMINAL (13,2 V)

B) ANTENNA CONNECTOR (SO-239)

C) EXTERNAL SPEAKER JACK (8 Ω, Ø 3,5 mm)

D) JACK FOR OPTIONAL VOX MIKE (Ø 2.5 mm)

C) TECHNICAL CHARACTERISTICS

1) GENERAL

- Channels : 40
- Modulation modes : AM / FM / USB / LSB
- Frequency ranges : from 26.965 MHz to 27.405 MHz
- Antenna impedance : 50 ohms
- Power supply : 13.2 V
- Dimensions (in mm) : 185 (W) x 205 (D) x 56 (H)
- Weight : 1,1 kg
- Accessories supplied : microphone UP/DOWN with support, mounting cradle, screws and fused power cord.

2) TRANSMISSION

- Frequency allowance : +/- 300 Hz
- Carrier power : 4 W AM / 4 W FM / 12 W USB / 12 W LSB
- Transmission interference : inferior to 4 nW (- 54 dBm)
- Audio response : 300 Hz to 3 kHz in AM/FM/USB/LSB
- Emitted power in the adj. channel : inferior to 20 μ W
- Microphone sensitivity : 3.0 mV
- Drain : 3 A (with modulation)
- Modulated signal distortion : 1.8 %

3) RECEPTION

- Maxi. sensitivity at 20 dB sinad : 0.5 μ V - 113 dBm (AM/FM)
0.28 μ V - 118 dBm (USB/LSB)
- Frequency response : 300 Hz to 3 kHz in AM/FM
- Adjacent channel selectivity : 60 dB
- Maximum audio power : 3 W
- Squelch sensitivity : minimum 0.2 μ V - 120 dBm
maximum 1 mV - 47 dBm
- Frequency image rejection rate : 60 dB
- Intermediate frequency rej. rate : 70 dB
- Drain : 400 mA nominal / 1000 mA maximum

D) TROUBLE SHOOTING

1) YOUR CB RADIO WILL NOT TRANSMIT OR YOUR TRANSMISSION IS OF POOR QUALITY

- Check that the antenna is correctly connected and that the SWR is properly adjusted.
- Check that the microphone is properly plugged in.
- Check that the programmed configuration is the correct one (see p. 53).

2) YOUR CB RADIO WILL NOT RECEIVE OR RECEPTION IS POOR

- Check that the **Local** function is not activated
- Check that the squelch level is properly adjusted.
- Check that the programmed configuration is the correct one (see p. 53).
- Check that the volume is set to a comfortable listening level.
- Check that the antenna is correctly connected and that the SWR is properly adjusted.
- Check that you are using the same modulation mode as your correspondent.

3) YOUR CB WILL NOT LIGHT UP

- Check the power supply.
- Check the connection wiring.
- Check the fuse.

E) HOW TO TRANSMIT OR RECEIVE A MESSAGE

Now that you have read the manual, make sure that your CB Radio is ready for use (i.e. check that your antenna is connected).

Choose your channel (19, 27) or other (USB/LSB).

Choose your mode (AM/FM) which must be the same as that of your correspondent.

Press the «push-to-talk» switch and announce your message «Attention stations, transmission testing» which will allow you to check the clearness and the power of your signal. Release the switch and wait for a reply. You should receive a reply like, «Strong and clear».

If you use a calling channel (19, 27) and you have established communication with someone, it is common practice to choose another available channel so as not to block the calling channel.

F) GLOSSARY

Below you will find some of the most frequently used CB radio expressions. Remember this is meant for fun and that you are by no means obliged to use them. In an emergency, you should be as clear as possible.

INTERNATIONAL PHONETIC ALPHABET

A Alpha	H Hotel	O Oscar	V Victor
B Bravo	I India	P Papa	W Whiskey
C Charlie	J Juliett	Q Quebec	X X-ray
D Delta	K Kilo	R Romeo	Y Yankee
E Echo	L Lima	S Sierra	Z Zulu
F Foxtrott	M Mike	T Tango	
G Golf	N November	U Uniform	

TECHNICAL VOCABULARY

AM	: Amplitude Modulation
CB	: Citizen's Band
CH	: Channel
CW	: Continuous Wave
DX	: Long Distance Liaison
DW	: Dual Watch
FM	: Frequency Modulation
GMT	: Greenwich Meantime
HF	: High Frequency
LF	: Low Frequency
LSB	: Lower Side Band
RX	: Receiver
SSB	: Single Side Band
SWR	: Standing Wave Ratio
SWL	: Short Wave Listening
SW	: Short Wave
TX	: CB Transceiver
UHF	: Ultra High Frequency
USB	: Upper Side Band
VHF	: Very High Frequency

CB LANGUAGE

Advertising	: Flashing lights of police car
Back off	: Slow down
Basement	: Channel 1
Base station	: A CB set in fixed location
Bear	: Policeman

Bear bite	: Speeding fine
Bear cage	: Police station
Big slab	: Motorway
Big 10-4	: Absolutely
Bleeding	: Signal from an adjacent channel interfering with the transmission
Blocking the channel	: Pressing the PTT switch without talking
Blue boys	: Police
Break	: Used to ask permission to join a conversation
Breaker	: A CBer wishing to join a channel
Clean and green	: Clear of police
Cleaner channel	: Channel with less interference
Coming in loud and proud	: Loud reception
Doughnut	: Tyre
Down and gone	: Turning CB off
Down one	: Go to a lower channel
Do you copy?	: Understand?
DX	: Long distance
Eighty eights	: Love and kisses
Eye ball	: CBers meeting together
Good buddy	: Fellow CBer
Hammer	: Accelerator
Handle	: CBer's nickname
Harvey wall banger	: Dangerous driver
How am I hitting you?	: How are you receiving me?
Keying the mike	: Pressing the PTT switch without talking
Kojac with a kodak	: Police radar
Land line	: Telephone
Lunch box	: CB set
Man with a gun	: Police radar
Mayday	: SOS
Meat wagon	: Ambulance
Midnight shopper	: Thief
Modulation	: Conversation
Negative copy	: No reply
Over your shoulder	: Right behind you
Part your hair	: Behave yourself - police ahead
Pull your hammer back	: Slow down
Rat race	: Congested traffic
Rubberbander	: New CBer
Sail boat fuel	: Wind
Smokey dozing	: Parked police car
Smokey with a camera	: Police radar
Spaghetti bowl	: Interchange
Stinger	: Antenna

Turkey : Dumb CBer
Up one : Go up one channel
Wall to wall : All over/everywhere
What am I putting to you? : Please give me an S-meter reading.

CERTIFICATE OF CONFORMITY

*We, GROUPE PRESIDENT ELECTRONICS, Route de Sète,
BP 100 – 34540 Balaruc – FRANCE,
Declare, on our own responsibility that the CB radio-commu-
nication transceiver*

Brand : PRESIDENT

Model : GRANT II

*is in conformity with the essential requirements of the Direc-
tive 1999/5/CE (Article 3) adapted to the national law, as well
as with the following European Standards:*

EN 300 433-1 V1.3.1 (2011-07)

EN 300 433-2 V1.3.1 (2011-07)

EN 301 489-1 V1.9.2 (2011-09)

EN 301 489-13 V1.2.1 (2002-08)

EN 60215 (1996)

and is in conformity with Directive RoHS2: 2011/65/EU
(2011/06/08).

Balaruc, the 2013/11/25



Jean-Gilbert MULLER
General Manager

OSTRZEŻENIE!

Przed rozpoczęciem użytkowania należy najpierw podłączyć antenę (złączka „B” umieszczona na tylnym panelu urządzenia) oraz ustawić SWR (Współczynnik Fali Stojącej)! Nie spełnienie tego wymogu może prowadzić do uszkodzenia wzmacniacza mocy, co nie jest objęte gwarancją.

RADIOODBIORNIK PODLEGA WYMOGOM OKREŚLONYCH NORM!

Patrz opis funkcji „F” na stronie 42 i Tabela - **Konfiguracja** na stronie 53

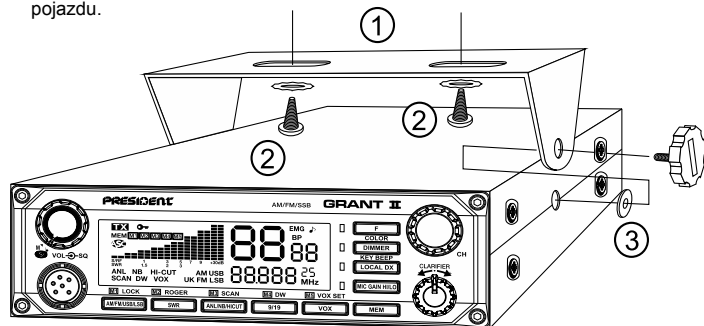
Gwarancja na ten radioodbiornik obowiązuje wyłącznie w kraju jego nabycia!

Witamy w świecie łączności z nową generacją radiodbiorników CB. Nowe modele **PRESIDENT** dają ci możliwość użytkowania sprzętu CB charakteryzującego się najlepszą sprawnością. Dzięki najnowocześniejszej technologii gwarantującej nieocenioną jakość, wasz **PRESIDENT GRANT II ASC** stanowi nowy krok w komunikacji cywilnej oraz jest najlepszym wyborem dla najbardziej wymagających profesjonalnych użytkowników CB radi. Aby mieć pewność właściwego wykorzystania możliwości sprzętu, przed zainstalowaniem i użytkowaniem modelu **PRESIDENT GRANT II ASC** zalecamy dokładne przeczytanie niniejszej Instrukcji obsługi.

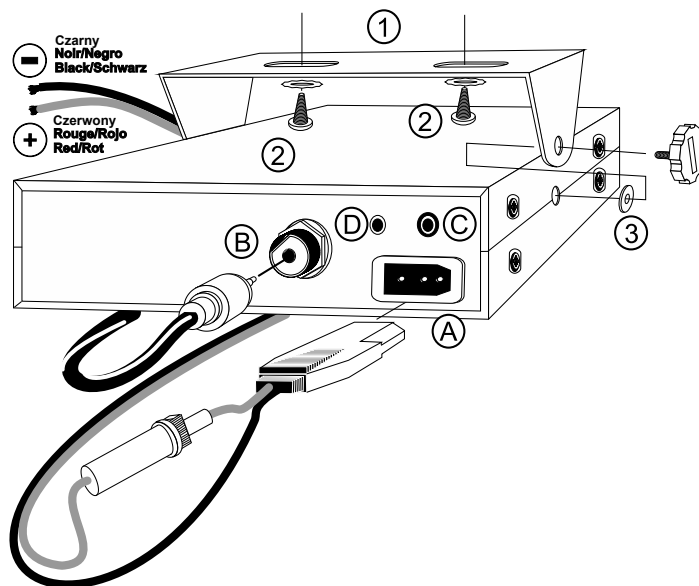
A) INSTALACJA

1) GDZIE I JAK ZAMONTOWAĆ SWOJE CB RADIO

- Należy wybrać ustawienie najbardziej dogodne z praktycznego punktu widzenia.
- Radio CB nie powinno przeszkadzać kierowcy ani pasażerom.
- Przy instalacji należy zapewnić odpowiednie prowadzenie i zabezpieczenie przewodów (np. przewodu zasilającego, antenowego, przewodów do podłączenia osprzętu wyposażenia), aby przewody te w żaden sposób nie przeszkadzały w prowadzeniu pojazdu.



- Aby zamontować urządzenie, należy użyć do tego celu dostarczonej ramy mocującej (1) i wkrętów (2) (średnica otworów 3,2 mm). Przy wierceniu otworów w desce rozdzielczej zachowaj ostrożność, aby nie uszkodzić instalacji elektrycznej samochodu.
- Nie zapomnij wstawić gumowych podkładek (3) pomiędzy CB a ramą, gdyż zapewniają one tłumienie wstrząsów oraz ustawienie zamocowanego urządzenia w dogodny sposób.
- Wybierz miejsce zamontowania wspornika mikrofonu, pamiętając przy tym, że przy operowaniu przez kierowcę mikrofonem, naciągnięty kabel przyłączeniowy mikrofonu nie może przeszkadzać przy dostępie do elementów kontrolnych pojazdu i nie może przeszkadzać w czasie kierowania pojazdem.



UWAGA: Ponieważ odbiornik wyposażony jest w przednie gniazdko mikrofonowe, może być zamontowany na desce rozdzielczej. W takim przypadku będzie konieczne zainstalowanie zewnętrznego głośnika, aby poprawić jakość odsłuchu komunikatów (gniazdo EXT.SP umieszczone na tylnym panelu: C). Prosimy zwrócić się do naszego sprzedawcy sprzętu CB o wskazówki dotyczące montażu waszego sprzętu CB.

2) INSTALACJA ANTENY

a) Wybór anteny

- W przypadku sprzętu typu CB Radio, obowiązuje zasada im dłuższa antena, tym lepsze efekty. Twój sprzedawca powinien doradzić jaka będzie dla Ciebie najlepsza antena.

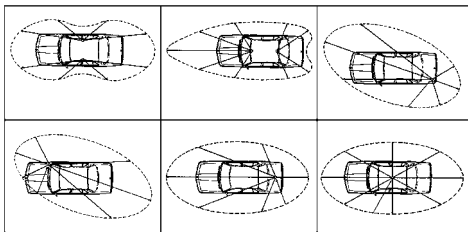
b) Antena samochodowa

- Antena samochodowa musi być zamocowana na samochodzie w miejscu zapewniającym jak największą powierzchnię z podłoża metalicznego (płaszczyna masy), z dala od słupków szyby.

- Jeśli posiadasz już w samochodzie antenę do radiotelefonu, antena CB powinna być od niej wyższa.
- Istnieją dwa rodzaje anten. Pierwszy typ to anteny wstępnie strojone fabrycznie, które powinny być stosowane na dobrze uziemionej powierzchni (np. dach samochodu lub pokrywa bagażnika). Drugi typ to anteny do strojenia, które oznaczają się większym zasięgiem i mogą być stosowane na mniejszej powierzchni uziemienia (patrz punkt 5, Ustawienie SWR).
- W przypadku anten, które muszą być mocowane w wywierconym otworze, musisz zapewnić dobry styk pomiędzy anteną a masą. W tym celu powierzchnię styku, gdzie będzie dokręcana śruba z podkładką trójkątną, należy oczyścić z lakieru.
- Przy doprowadzeniu koncentrycznego przewodu antenowego należy uważać, aby go nie zgnieść ani docisnąć, gdyż może to prowadzić do jego uszkodzenia tj. przecięcia oraz/lub zwarcia.
- Podłącz antenę (B).

c) Antena bazowa

Antena bazowa powinna być zamontowana w taki sposób, aby nie była niczym przysłonięta. Jeśli mocowana jest do masztu, musi spełniać obowiązujące wymogi prawne (należy zwrócić się o fachową pomoc). Wszystkie anteny i wyposażenie PRESIDENT są projektowane w sposób zapewniający maksymalną sprawność przy współpracy z dowolnym modelem CB radia, dla którego są przeznaczone.



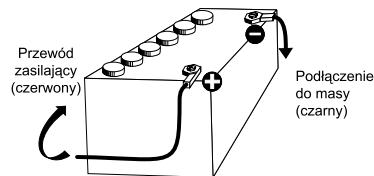
CHARAKTERYSTYKA PROMIENIOWANIA ANTENY

3) PODŁĄCZENIE ZASILANIA

Twój odbiornik PRESIDENT GRANT II ASC jest zabezpieczony przed pomyłkowym odwróceniem polaryzacji zasilania. Jednakże zaleca się, aby przed włączeniem urządzenia, sprawdzić wszystkie połączenia. Twoje urządzenie musi być zasilane prądem stałym o napięciu zasilania 12V (A). Większość współczesnych samochodów i ciężarówek ma minus na masie. Możesz upewnić się o tym, sprawdzając gdzie podłączony jest ujemny biegun akumulatora, czy jest podłączony do bloku silnika czy do ramy samochodu. W razie wątpliwości, prosimy skonsultować się ze sprzedawcą.

UWAGA: W ciężarówkach zwykle są dwa akumulatory a instalacja elektryczna wykonana jest na 24 V. Dlatego w przypadku takiej instalacji konieczne będzie zastosowanie reduktora 24/12 V (typu CV24/12 PRESIDENT). Kolejne kroki instalacyjne powinny być wykonywane przy odłączonym przewodzie zasilania od radiotelefonu.

- Sprawdź czy akumulator ma napięcie 12V.
 - Ustal który z zacisków akumulatora jest dodatni, a który ujemny (+ jest oznaczony na czerwono, - na czarno). Jeśli zajdzie konieczność przedłużenia przewodu zasilającego, należy użyć takiego samego przewodu lub przewodu o lepszych parametrach.
 - Zasilanie CB należy podłączyć do stałego (+) i (-). Przewód zasilający zalecamy podłączyć bezpośrednio do akumulatora (ponieważ w niektórych przypadkach podłączenie CB do instalacji radia samochodowego lub innych obwodów elektrycznych w pojeździe, może prowadzić do zakłóceń).
 - Podłącz czerwony przewód (+) do zacisku dodatniego akumulatora i czarny przewód (-) do ujemnego zacisku akumulatora.
 - Podłącz przewód zasilający do swojego CB radia.
- UWAGA:** nie wolno wymieniać oryginalnego bezpiecznika (6A) na bezpiecznik o innej wartości.



4) PODSTAWOWE OPERACJE DO WYKONANIA PRZED PIERWSZYM UŻYCIEM RADIOODBIORNIKA (przed próbą nadawania i przed użyciem przełącznika „push-to-talk – naciśnij, aby nadawać”)

- Podłącz mikrofon.
- Sprawdź podłączenie anteny.
- Włącz urządzenie przekręcając gałkę regulacji głośności (1) w prawo.
- Pokrętko squelch SQ (2) – blokada szumów – ustaw na minimum (pozycja M).
- Ustaw głośność na odpowiednim poziomie.
- Za pomocą pokrętki wybierania kanałów lub przycisków (4) UP i DN umieszczonych na mikrofonie, przejdź na kanał 20.

5) USTAWIENIE SWR (standing wave ratio - współczynnik fali stojącej)

OSTRZEŻENIE: strojenie takie musi być przeprowadzone kiedy CB radio jest używane po raz pierwszy (i za każdym razem kiedy zmianie ulega pozycja anteny). Strojenie należy przeprowadzać w miejscu wolnym od zakłócających przeszkód.

*** Strojenie za pomocą wbudowanego miernika SWR lub zewnętrznego miernika SWR (np. TOS-1 lub TOS-2 PRESIDENT)**

a) Aby podłączyć miernik SWR:

- Podłącz miernik SWR pomiędzy CB radiem i anteną możliwie najbliżej CB radia (używając przewodu o maksymalnej długości 40 cm, typu President CA 2C).

b) Ustawienie miernika SWR:

- Ustaw CB na kanał 20 na FM.
- Ustaw przełącznik miernika SWR na pozycję FWD.
- Aby rozpocząć nadawanie naciśnij na mikrofonie przycisk oznaczający „push-to-talk – naciśnij, aby rozmawiać”.
- Za pomocą przycisku do kalibracji sprowadź wskazówkę na pozycję ▼
- Przełącz przełącznik na pozycję REF (pomiar poziomu SWR). Odczyt na mierniku powinien dawać wartość możliwie bliską wartości 1. Jeśli nie jest to możliwe, należy na nowo ustawić antenę, aby uzyskiwany odczyt był najbliższy wartości 1. (Odczyt SWR między 1 i 1,8 jest dopuszczalny).
- Po każdym ustawieniu anteny konieczna jest ponowna kalibracja miernika SWR. *Patrz SWR strona 44.*

Uwaga: Aby uniknąć strat i tłumienia w przewodach użytych do podłączenia radia z jego osprzętem, PRESIDENT zaleca stosowanie przewodów o długości do 3 m. Twoje CB radio jest gotowe do pracy.

B) SPOSÓB OBSŁUGI CB RADIA

1) ON/OFF (WŁ/WYŁ) – POZIOM GŁOŚNOŚCI

- a) Aby włączyć urządzenie, obróć pokrętko (1) w prawo.
b) Aby zwiększyć poziom głośności, obróć dalej w prawo tym samym pokrętkiem.

2) ASC (Automatic Squelch Control - Automatyczna blokada szumów)/ SQUELCH

Funkcja służy do tłumienia niepożądanego szumu tła w chwili kiedy nie ma komunikacji. Funkcja Squelch nie ma wpływu ani na dźwięk ani na moc transmisji, ale poprawia komfort odsłuchu.

a) ASC: Automatic Squelch Control – Automatyczna blokada szumów

Funkcja objęta światowym patentem, na wyłączność firmy PRESIDENT.

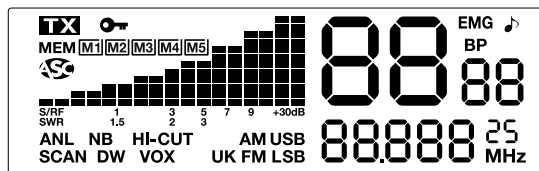
Obróć pokrętko **SQ (2)** w lewo aż do pozycji ASC. Na wyświetlaczu pojawią się „ASC”. Kiedy funkcja **ASC** jest aktywna, nie ma potrzeby ręcznej regulacji i ma miejsce stała poprawa czułości i komfortu odsłuchu. Funkcję można wyłączyć obracając pokrętko w prawo. Przy takim ustawieniu uzyskuje się ponownie ręczną nastawę blokady szumów. Na wyświetlaczu zniknie „ASC”.

b) Ręczna blokada szumów Squelch

Obracaj pokrętkę **SQ (2)** w prawo aż nastąpi wyciszenie szumu tła. To dostrojenie należy wykonać bardzo precyzyjnie, gdyż gdyby ustawić na maksimum (pokrętko obrócone w skrajną prawą pozycję), odbierane byłyby wyłącznie najsilniejsze sygnały.

3) WYŚWIETLACZ

Na wyświetlaczu sygnalizowane są wszystkie funkcje:



Wykres słupkowy pokazuje poziom odbioru, poziom mocy nadawania i SWR (Standing Wave Ratio – Współczynnik fali stojącej). Patrz strona 40.

- TX** Oznacza transmisję
- 🔒** Oznacza zablokowanie przedniego panelu z wyjątkiem przycisku **PTT**
- MEM** Aktywny kanał jest zapamiętany w pamięci, migocze numer pozycji pamięci
- ASC** Uaktywniono funkcję Automatic Squelch Control - automatyczną blokadę szumów
- S/R/F** Wykres słupkowy pokazuje poziom sygnału odbieranego (RX) i poziom mocy wyjściowej (TX)
- SWR** Wykres słupkowy pokazuje współczynnik fali stojącej SWR
- ANL NB** Uaktywniono filtry ANL i NB (filtr NB jest aktywny jedynie w trybie FM, USB i LSB)
- HI-CUT** Uruchomiono filtr HI-CUT
- SCAN** Uruchomiono funkcję skanowania Scan
- UK** Pokazuje tryb pracy dla Wielkiej Brytanii (patrz strona 49)
- AM** Wybrano tryb AM
- FM** Wybrano tryb FM
- USB** Wybrano tryb USB
- LSB** Wybrano tryb LSB
- DW** Uaktywniono funkcję Dual Watch – nadzór nad dwoma kanałami
- VOX** Uaktywniono funkcję Vox

88	Pokazuje numer kanału
88	Pokazuje wybraną konfigurację
88888	Pokazuje częstotliwość
25	Sygnalizuje końcówki częstotliwości (tylko ustawienie konfiguracyjne U i dla Anglii)
EMG	Aktywny kanał awaryjny 9 lub 19
BP	Uaktywniona funkcja sygnalizacji dźwiękowej Key Beep
♪	Uaktywniona funkcja dźwiękowego sygnalizowania zakończenia nadawania tzw. Roger Beep

4) WYBÓR KANAŁU: pokrętko i przyciski UP/DN (górną/dół) na mikrofonie

Przyciski te służą do zmiany numeru kanału w górę lub w dół. Jeśli uaktywniona jest funkcja sygnalizacji dźwiękowej **KEY BEEP**, przy każdej zmianie kanału słyszalny jest krótki sygnał dźwiękowy.

5) CLARIFIER – układ poprawy odsłuchu

Funkcja ta umożliwi w czasie odbioru na wprowadzenie pewnego odchylenia częstotliwości, aby poprawić czytelność odsłuchu głosu twojego nadawcy.

6) F – WYBÓR PASMA CZĘSTOTLIWOŚCI

(konfiguracja: EU; PL; d; EC; U; In)

Należy wybrać pasmo odpowiednio dla kraju, w którym CB jest użytkowane. Nie używaj innych ustawień konfiguracyjnych. W niektórych krajach wymagane jest posiadanie licencji. *Patrz tabela na stronie 54.*

Sposób postępowania: wyłącz odbiornik. Włącz ponownie odbiornik trzymając w tym czasie wciśnięty przycisk F.

Na wyświetlaczu migotać będzie \square ON F oraz litera odpowiadająca danemu ustawieniu konfiguracyjnemu. Dioda LED F jest zapalona.

- Aby zmienić ustawienie konfiguracyjne, użyj pokrętki wyboru kanałów lub przycisków góra/dół **UP/DN** na mikrofonie (4).
- Po wybraniu żadanego ustawienia naciśnij przez 1 sekundę klawisz F. \square ON F oraz litera odpowiadająca wybranemu ustawieniu zostaną wyświetlone w sposób ciągły, rozlegnie się krótki sygnał dźwiękowy. W tym momencie potwierdź dokonane ustawienie poprzez wyłączenie i ponowne załączenie odbiornika. *Patrz konfiguracja / pasmo częstotliwości na stronach 49 – 51.*

7) DIMMER ~ COLOR (przyciemnienie – kolor)

DIMMER (krótkie naciśnięcie)

Funkcja **DIMMER** umożliwia ustawienia jasności wyświetlacza z wyjątkiem diody LED.

Kiedy funkcja jest uaktywniona, dioda LED **DIMMER** jest zapalona.

COLOR (długie naciśnięcie)

Funkcja **COLOR** zmienia kolor podświetlenia pomiędzy pomarańczowym a zielonym. Aby zmienić kolor podświetlenia należy nacisnąć przycisk **COLOR** przez sekundę.

8) LOCAL DX ~ KEY BEEP

LOCAL DX (krótkie naciśnięcie)

Przycisk **LOCAL DX** umożliwia automatyczne ustawienie wzmocnienia RF Gain w przypadku komunikacji na niewielkiej odległości. Kiedy wybrano **LOCAL**, RF Gain jest ustawione nisko. Dioda LED jest zapalona. Kiedy wybrano **DX**, RF Gain jest ustawione wysoko. Dioda LED jest zgaszona.

KEY BEEP - sygnalizowanie dźwiękiem (długie naciśnięcie).

Przyciski, zmiana kanału, itp.

Naciśnij przycisk **KEY BEEP** przez sekundę, aby uaktywnić/ wyłączyć funkcję sygnalizowania dźwiękiem **KEY BEEP**.

Uaktywnienie funkcji jest sygnalizowane przez „BP” na wyświetlaczu.

9) MIC GAIN HI/LO

MIC GAIN HI/LO służy do ustawienia czułości mikrofonu (MIC Gain) odpowiednio dla nadawania.

Kiedy funkcja jest włączona, wybrane zostanie **LO**, wzmocnienie mikrofonu MIC Gain jest ustawione nisko. Dioda LED **MIC GAIN HI/LO** jest zapalona.

Kiedy funkcja jest wyłączona, wybrane zostanie **HI**, wzmocnienie mikrofonu MIC Gain jest ustawione wysoko. Dioda LED **MIC GAIN HI/LO** jest zgaszona.

10) MEM ~ M1 do M5

Możliwe jest zapamiętanie 5 kanałów wraz z następującymi parametrami: rodzaj modulacji AM/FM/USB/LSB (z wyjątkiem ustawień konfiguracyjnych **EC** i **U**); NB/ANL On/Off (wł/wył) i HI-CUT On/Off (wł/wył); tryb CEPT/ENG (tylko dla ustawienia konfiguracyjnego U).

Sposób zapamiętywania:

- Wybierz kanał i inne ustawienia, które mają być zapamiętane.
- Naciśnij krótko **MEM**, na wyświetlaczu migocze „MEM”.
- W ciągu jednej sekundy naciśnij na **M1**, **M2**, **M3**, **M4** lub **M5**. Rozlegnie się krótki sygnał dźwiękowy sygnalizujący potwierdzenie zapamiętania. „MEM” zostanie wyświetlane w sposób ciągły i migocze numer wybranej pozycji pamięci. Kanał oraz inne wybrane pozycje zostają zapisane pod tą pozycją pamięci (jest to Tryb Wywołania Kanału z Pamięci).

Wywołanie pamięci:

- Krótko naciśnij na MEM, „MEM” migocze.
- Krótko naciśnij na M1, M2, M3, M4 lub M5.
- „MEM” wyświetlany jest w sposób ciągły. Zapamiętany kanał jest uaktywniony.

Skasowanie pamięci:

- Wyłącz odbiornik.
- Trzymając wciśnięty , M2, M3, M4 lub M5 włącz odbiornik.
- Wybrana pozycja pamięci została skasowana.

11) VOX ~ VOX SET ~ M5

VOX (krótkie naciśnięcie)

Funkcja **VOX** umożliwia nadawanie z użyciem oryginalnego mikrofonu (lub z użyciem opcjonalnego mikrofonu) bez konieczności naciskania przycisku **PTT (17)**. W przypadku użycia opcjonalnego mikrofonu, po jego podłączeniu do tylnego panelu do gniazdka VOX MIC (**D**), oryginalny mikrofon przestaje pracować.

Naciśnij krótko przycisk **VOX**, aby uruchomić funkcję **VOX**. Na wyświetlaczu LCD wyświetlony zostanie napis „**VOX**”. Kolejne naciśnięcie przycisku **VOX** oznacza wyłączenie funkcji, co prowadzi do zgaszenia na wyświetlaczu piktogramu „**VOX**”.

VOX SET – ustawianie parametrów (długie naciśnięcie)

Aby włączyć funkcję **VOX SET** naciśnij przez 1 sekundę przycisk **VOX SET** (jeśli funkcja **VOX** jest wyłączona, zostanie ona włączona i na ekranie pojawi się „**VOX**”). Pojawiają się ostatnio wybrane ustawienia.

Możliwe są trzy nastawy: poziom Anti-Vox (**R**), poziom czułości (**L**), i czas zwłoki (**Ł**). Naciśnij krótko przycisk **VOX SET**, aby przejść do kolejnych ustawień. Na wyświetlaczu pierwsza cyfra pokazuje rodzaj nastawy, a druga cyfra pokazuje poziom tej nastawy.

- Czułość „**L**”: umożliwia ustawienia mikrofonu (oryginalnego lub opcjonalnego) w sposób zapewniający optymalną jakość nadawania. Regulowany poziom można ustawić za pomocą pokrętki kanałów lub za pomocą przycisków góra/dół na mikrofonie oryginalnym, w zakresie od **1** (najwyższa czułość) do **9** (najniższa czułość).
- Anti-Vox „**R**”: umożliwia zablokowanie nadawania szumu otoczenia. Poziom jest regulowany **0** (Wyt.), od **1** (poziom wysoki) do **9** (poziom niski) za pomocą pokrętki ustawienia kanałów lub za pomocą przycisków UP/DN (góra/dół) umieszczonych na oryginalnym mikrofonie. **R** odpowiada funkcji Anti-Vox.
- Czas zwłoki „**Ł**”: zapobiega nagłemu przerwaniu transmisji poprzez dodanie pewnej zwłoki po zakończeniu mówienia. Poziom jest regulowany od **1** (krótki czas zwłoki) do **9** (długi czas zwłoki) za pomocą pokrętki wyboru kanałów lub za pomocą przycisków góra/dół na oryginalnym mikrofonie. **Ł** oznacza wprowadzenie zwłoki czasowej. Po zakończeniu ustawień, naciśnij przez 1 sekundę przycisk **VOX SET**, aby opuścić nastawę funkcji **VOX SET**. Jeśli żadne ustawienia nie zostały wykonane w ciągu 10 sekund, odbiornik zakończy funkcję **VOX SET** w sposób automatyczny.

M5

Patrz opis funkcji **MEM** na stronie 42.

12) 9/19 ~ DW ~ M4

9/19 (krótkie naciśnięcie)

Krótko naciśnij klawisz **9/19**, aby zamiennie wybrać kanał **9** / kanał **19** / i aktualnie aktywny kanał. Kiedy zostanie wybrany kanał awaryjny (**9** lub **19**), na wyświetlaczu pokazane zostanie „**EMG**”.

DW – nadzór nad dwoma kanałami (długie naciśnięcie)

Naciśnij przez 1 sekundę klawisz **DW**, aby uruchomić funkcję **DW** (Dual Watch). Funkcja ta umożliwia przełączanie pomiędzy kanałem awaryjnym (**9** lub **19**) i wybranym kanałem. Pierwsze naciśnięcie uaktywnia funkcję **DW** między kanałem **9** i zajęтым kanałem. Na wyświetlaczu pokazane jest „**DW**”.

Kolejne dłuższe naciśnięcie uaktywnia funkcję **DW** pomiędzy kanałem **19** i zajęтым kanałem. Na wyświetlaczu wyświetlane są naprzemiennie numer wybranego kanału i kanału awaryjnego (**9** lub **19**). Równocześnie z wyświetlaniem numerem kanału awaryjnego pokazywane jest ikona „**EMG**”. W czasie podwójnego nadzoru wybrany kanał można zmieniać.

Kolejne dłuższe naciśnięcie klawisza **DW** lub naciśnięcie klawisza **PTT (17)** powoduje zablokowanie funkcji **DW**.

M4

Patrz opis funkcji **MEM** na stronie 42.

13) ANL/NB/HICUT ~ SCAN ~ M3

ANL/NB/HICUT (krótkie naciśnięcie)

Przełącznik 4-pozycyjny: **Wyt** / **ANL NB** filtr włączony / **HI-CUT** włączony / **ANL NB + HI-CUT** włączony. Kiedy jest uaktywniony, filtr jest pokazany na wyświetlaczu.

ANL: Automatic Noise Limiter (automatyczny ogranicznik szumu) / **NB**: Noise Blanker (układ wycinania zakłóceń). Filtry te służą do redukcji zaszumienia i niektórych zakłóceń. W trybie FM i USB/LSB, jedynie filtr NB jest aktywny.

HI-CUT: układ wycinania zakłóceń o wysokiej częstotliwości i musi być stosowany zgodnie z warunkami odbioru.

SCAN (długie naciśnięcie)

Tryb skanowania po wszystkich kanałach

Naciśnij klawisz **SCAN**, aby uruchomić funkcję **SCAN** skanowania w górę (skanowanie po wszystkich kanałach). Na ekranie pojawi się „**SCAN**”. Skanowanie zostanie przerwane z chwilą pojawienia się zajętego kanału.

Tryb skanowania kanałów w pamięci

W czasie skanowania, naciśnij klawisz **MEM (10)**, aby uaktywnić Tryb Skanowania Kanałów w Pamięci i przeskanować jedynie kanały zapisane w pamięci. Kolejne naciśnięcie klawisza **MEM (10)** przywraca Tryb Skanowania Wszystkich Kanałów. Skaner uruchomi się automatycznie w górę w ciągu 3 sekund po zakończeniu transmisji, o ile żaden klawisz nie został naciśnięty. Skanowanie może być ponownie uruchomione w dół obracając pokrętkę wyboru kanału w lewo lub naciskając klawisz **DN** na mikrofonie. Aby skanowanie odbyło się w górę, obróć pokrętkę wyboru kanału w prawo lub naciśnij klawisz **UP** na mikrofonie.

Naciśnij **PTT (17)**, aby zatrzymać funkcję skanowania.

M3

Patrz opis funkcji **MEM** na stronie 42.

14) SWR ~ ROGER ~ M2


SWR - współczynnik fali stojącej (krótkie naciśnięcie)

Za pomocą przycisku **SWR** można zmienić funkcję miernika:

S/Rf: wykres słupkowy wskazuje poziom sygnału odbieranego i moc nadawania. Ikona „**S/Rf**” jest pokazana na wyświetlaczu.

SWR: wykres słupkowy wskazuje poziom sygnału odbieranego i pomiar SWR (współczynnik fali stojącej). Na ekranie pokazane są „**S**” i „**SWR**”. (Patrz paragraf 5 na stronie 40).

ROGER (długie naciśnięcie)

Kiedy funkcja jest aktywna na wyświetlaczu pojawi się ikona . Po zwolnieniu na mikrofonie klawisza **PTT (17)** rozlegnie się krótki sygnał tzw. Roger Beep, aby zasygnalizować rozmówcy, że może zacząć mówić. Biorąc pod uwagę podejście historyczne, CB przewidziane jest do pracy w trybie komunikacji „simplex”, co oznacza, że nie jest możliwe równoczesne mówienie i słuchanie swojego rozmówcy (tak jak to jest możliwe za pomocą telefonu). W pierwszych urządzeniach CB jeden z użytkowników CB po zakończeniu swojej wypowiedzi mówił słowo „Roger”, aby poinformować swojego rozmówcę, że teraz jest jego kolej na odpowiedź. Słowo Roger zostało zastąpione sygnałem dźwiękowym tzw. Roger beep.

Uwaga: kiedy włączona jest funkcja KEY BEEP, w głośniku słyszalny jest sygnał Roger Beep. Kiedy funkcja KEY BEEP nie jest włączona, sygnał dźwiękowy Roger Beep słyszalny jest tylko u rozmówcy.

M2

Patrz opis funkcji **MEM** na stronie 42.

15) AM/FM/USB/LSB ~ LOCK ~ M1

AM/FM/USB/LSB (krótkie naciśnięcie)

Klawisz umożliwia wybór trybu modulacji AM, FM, USB, lub LSB. Tryb modulacji w twoim radiu CB musi odpowiadać trybowi ustawionemu w radiu twojego rozmówcy.

Modulacja częstotliwości / FM: dla komunikacji w niewielkich odległościach na płaskiej i otwartej przestrzeni.

Modulacja amplitudy / AM: komunikacja w terenie pofałdowanym i z pewnymi przeszkodami na dystansach o średniej odległości (najczęściej stosowany).

Górne i dolne pasmo / **USB-LSB:** służą do komunikacji na dużych odległościach (w zależności od warunków propagacji).

LOCK - blokada (dłuższe naciśnięcie)

Umożliwia blokadę wszystkich przycisków na przednim panelu, pokrętki oraz przycisków **UP/DN** na mikrofonie (4). Kiedy funkcja **LOCK** jest włączona, po naciśnięciu jakiegoś przycisku rozlegnie się sygnał dźwiękowy oznaczający błąd. Dłuższe naciśnięcie **LOCK** włącza / wyłącza funkcję **LOCK**. Kiedy funkcja jest załączona na wyświetlaczu pokazana jest ikona . Nadawania i odbiór pozostają bez zmian.

M1

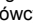
Patrz opis funkcji **MEM** na stronie 42.

16) Wtyk mikrofonowy 6-pinowy


Gniazdo umieszczone jest na przednim panelu radioodbiornika, co jest przydatne przy instalacji urządzenia na tablicy rozdzielczej.

Patrz schemat okablowania na stronie 52.

17) PTT

Przycisk nadawania, naciśnij przycisk, aby nadać komunikat głosowy, na ekranie pokazana zostanie ikona . Aby rozpocząć odsłuch rozmówcy należy zwolnić przycisk.

TOT (Time Out Timer)

Jeśli przycisk **PTT (17)** zostanie wciśnięty na dłużej niż 5 minut, KANAŁ i piktogram  zacznie migotać, nadawanie zostanie zakończone. Przekroczenie czasu będzie sygnalizowane dźwiękowo do chwili zwolnienia przycisku **PTT (17)**.

A) Zacisk zasilania DC (13,2 V)

B) Gniazdo do podłączenia anteny (SO-239)

C) Gniazdo zewnętrznego głośnika typu Jack (8 Ω, Ø 2,5 mm)

D) Gniazdo do podłączenia opcjonalnego mikrofonu (Ø 2,5 mm)

C) CHARAKTERYSTYKA TECHNICZNA

1) Specyfikacja ogólna

- Kanały	: 40
- Tryby modulacji	: AM / FM / USB / LSB
- Zakres częstotliwości	: od 26,965 MHz do 27,405 MHz
- Impedancja anteny	: 50 ohm
- Zasilanie	: 13,2 V
- Wymiary (w mm)	: 185 (szerokość) x 205 (długość) x 56 (wysokość)
- Waga	: 1,1 kg
- Dostarczone wyposażenie	: mikrofon z przyciskami UP/DOWN (góra/ dół) wraz ze wspornikiem, przewodem, śruby i przewód zasilający z bezpiecznikiem.

2) Nadajnik

- Tolerancja częstotliwości	: +/- 300 Hz
- Moc	: 4 W AM / 4 W FM / 12 W USB / 12 W LSB
- Emisja zakłóceń interferencyjnych	: nie więcej niż 4 nW (-54 dBm)
- Częstotliwość odpowiedzi	: 300 Hz do 3 kHz w AM/FM/USB/LSB
- Moc zakłócania sąsiedniego kanału	: nie więcej niż 20 µW
- Czulość mikrofonu	: 3,0 mV
- Pobór prądu	: 3 A (przy modulacji)
- Zniekształcenie sygnału zmodulowanego	: 1,8 %

3) Odbiornik

- Maks. czulość przy 20 dB SINAD	: 0,5 µV – 113 dBm (AM/FM) 0,28 µV – 118 dBm (USB/LSB)
- Częstotliwość odpowiedzi	: 300 Hz do 3 kHz przy AM/FM
- Selektywność międzykanałowa	: 60 dB
- Maksymalna moc wyjściowa audio	: 3 W
- Czulość blokady szumów squelch	: min. 0,2 µV - 120 dBm / maks. 1mW - 47 dBm
- Tłumienie częstotliwości lustrzanej	: 60 dB
- Odporność na intermodulację	: 70 dB
- Pobór prądu	: znamionowy 400 mA / maksymalny 1000 mA

D) PODSTAWOWE PROBLEMY I SPOSOBY ICH ROZWIĄZYWANIA

1) TWOJE CB RADIO NIE NADAJE LUB NADAWANIE JEST W BARDZO ZŁEJ JAKOŚCI

- Sprawdź poprawność podłączenia anteny.
- Sprawdź czy prawidłowo jest podłączony mikrofon.
- Sprawdź czy zaprogramowana konfiguracja jest prawidłowa. (patrz str. 53).

2) CB RADIO NIE ODBIERA LUB ODBIÓR JEST W BARDZO ZŁEJ JAKOŚCI

- Sprawdź czy nie jest załączona funkcja **LOCAL**.
- Sprawdź czy poziom blokady szumów squelch jest właściwie ustawiony.
- Sprawdź czy zaprogramowana konfiguracja jest prawidłowa (patrz str. 53).
- Sprawdź czy poziom głośności jest prawidłowo ustawiony.
- Sprawdź poprawność podłączenia anteny oraz czy funkcja SWR jest właściwie ustawiona.
- Upewnij się, że używasz tego samego trybu modulacji co twój rozmówca.

3) CB RADIO NIE JEST PODŚWIETLONE

- Sprawdź zasilanie.
- Sprawdź przewody podłączeniowe.
- Sprawdź bezpiecznik.

E) SPOSÓB NADAWANIA I ODBIERANIA KOMUNIKATÓW GŁOSOWYCH

Po zaznajomieniu się z Instrukcją obsługi CB radia, sprawdź czy urządzenie jest przygotowane do pracy (np. sprawdź czy jest podłączona antena). Wybierz swój kanał (19,27).

Ustaw tryb modulacji (AM/FM), który musi być zgodny z ustawieniem u twojego rozmówcy.

Naciśnij przycisk PTT służący do przełączania na nadawanie i zaanonsuj wiadomość „ Uwaga stacje, testowanie nadawania”, co pozwoli ci sprawdzić czystość i moc twojego sygnału. Zwolnij przycisk i odczekaj na odpowiedź. Powinieneś usłyszeć przykładowo taką odpowiedź „Sygnał silny, słyszalność wyraźna”.

Jeśli wykorzystujesz kanał wywoławczy (19,27) i ustanowiłeś połączenie z jakimś rozmówcą, przyjętą praktyką jest zmiana kanału na inny dostępny, aby nie blokować kanału wywoławczego.

F) TERMINOLOGIA

Poniżej zebrano najczęściej używane określenia związane z CB radio.

Należy pamiętać, że niektóre z podanych wyjaśnień mają charakter zabawowy i nie jesteś zobligowany do posługiwania się nimi.

Pamiętaj, aby w nagłych sytuacjach [stanach zagrożenia] komunikować się w sposób możliwie jasny.

Międzynarodowy alfabet fonetyczny

A Alpha	H Hotel	O Oscar	V Victor
B Bravo	I India	P Papa	W Whiskey
C Charlie	J Juliett	Q Quebec	X X-ray
D Delta	K Kilo	R Romeo	Y Yankee
E Echo	L Lima	S Sierra	Z Zulu
F Foxtrott	M Mike	T Tango	
G Golf	N November	U Uniform	

Terminologia techniczna

AM : Modulacja amplitudy

CB : Pasmo tzw. obywatelskie [pasmo częstotliwości do komunikacji prywatnej]

CH : Kanał

CW : Fala ciągła

DX : Łączność na bardzo dużą odległość

DW : DW (dual watch) - funkcja CB Radia pozwalająca na nasłuchiwanie dwóch kanałów na przemian. Jeśli na którymś coś się pojawi to radio pozostanie na tym aktywnym kanale

FM : Modulacja częstotliwości

GMT : Czas uniwersalny Greenwich

HF : Wysoka częstotliwość

LF : Niska częstotliwość

LSB : Wstęga dolna SSB

RX : Odbiornik

SSB : Modulacja amplitudowa jednowstęgowa

SWR: Współczynnik fali stojącej

SWL: Nasłuch na falach krótkich

SW : Fale krótkie

TX : Nadajnik CB

UHF : Częstotliwość ultra wysoka

USB : Wstęga górna (przy modulacji amplitudowej jednowstęgowej)

VHF : Bardzo wysoka częstotliwości

DEKLARACJA ZGODNOŚCI

My, GROUPE PRESIDENT ELECTRONICS, Router de Sete, BP 100 – 34540 Balaruc – Francja, deklarujemy, na własną odpowiedzialność, że radiotelefon CB

Marque : **PRESIDENT**

Modèle : **GRANT II**

jest zgodny z zasadniczymi wymaganiami Dyrektywy 1999/5/CE (Artykuł 3) dostosowanej do prawa międzynarodowego oraz poniższych Norm Europejskich:

EN 300 433-1 V1.3.1 (2011-07)

EN 300 433-2 V1.3.1 (2011-07)

EN 301 489-1 V1.9.2 (2011-09)

EN 301 489-13 V1.2.1 (2002-08)

EN 60215 (1996)

oraz jest zgodny z Dyrektywą RoHS2: 2011/65/EU.

Balaruc, le 25/11/2013

Jean-Gilbert MULLER
Dyrektor Generalny

ZOBOWIĄZANIA GWARANTA

1. PRESIDENT ELECTRONICS POLAND Sp. z o.o. z siedzibą w Częstochowie, ul. Jagiellońska 67/71 (zwany - Gwarantem) zapewnia najwyższą jakość i sprawne działanie swojego sprzętu nabytego w handlu detalicznym lub w każdym innym punkcie dystrybucyjnym posiadającym autoryzację PRESIDENT ELECTRONICS POLAND Sp. z o.o..
2. Gwarancja na sprzedany towar konsumpcyjny nie wyłącza, nie ogranicza ani nie zawieszają uprawnień kupującego wynikających z niezgodności towaru z umową.
3. Gwarancji udziela się na okres 5 lat (60 miesięcy) od daty sprzedaży sprzętu, potwierdzonej na niniejszej umowie gwarancyjnej podpisem oraz wyraźnym oznaczeniem osoby sprzedającej, jak i podmiotu, który dokonał sprzedaży (np. pieczęć punktu sprzedaży oraz pieczęć imienna).
4. Wady ujawnione w okresie gwarancji będą bezpłatnie usuwane w terminie 14 dni roboczych od daty dostarczenia wadliwego sprzętu pod adres firmy dokonującej sprzedaży. W przypadku konieczności usunięcia wady przez PRESIDENT ELECTRONICS POLAND Sp. z o.o. lub GROUP PRESIDENT we Francji, okres ten może być wydłużony maksymalnie o dodatkowe 45 dni roboczych.
5. W okresie gwarancyjnym uszkodzony sprzęt zostanie bezpłatnie naprawiony, lub w przypadku trzykrotnej naprawy tego samego podzespołu - wymieniony przez Gwaranta na taki sam, wolny od wad. W przypadku gdy naprawa, bądź wymiana urządzenia na nowe jest niemożliwa, reklamującemu przysługuje prawo do wyboru innego sprzętu o podobnych walorach i specyfikacji. Ewentualna różnica pieniężna zostanie uregulowana przez Gwaranta, bądź przez reklamującego, w zależności od kosztu wybranego przez reklamującego przedmiotu w porównaniu do ceny reklamowanego urządzenia.
6. Okres gwarancji ulega przedłużeniu o czas trwania naprawy. Jeżeli w wykonaniu swoich obowiązków Gwarant dostarczył uprawnionemu zamiast rzeczy wadliwej rzecz wolną od wad albo dokonał istotnych napraw rzeczy objętej gwarancją, termin gwarancji biegnie na nowo, od chwili dostarczenia rzeczy wolnej od wad lub zwrócenia rzeczy naprawionej. Jeżeli PRESIDENT ELECTRONICS POLAND Sp. z o.o. wymienił jedynie część podzespołów, przepis powyższy 39 stosuje się odpowiednio do części wymienionych, których gwarancja biegnie na nowo.

Czynności związane z uruchomieniem gwarancji

7. Naprawy gwarancyjnej dokonuje punkt sprzedaży, w którym dokonano zakupu. Dotyczy to również sprzedaży na odległość (internet, telefon) oraz poza lokalem (sprzedaż bezpośrednia). W większości wypadków autoryzowany sprzedawca jest w stanie zrealizować wszelkie usługi gwarancyjne w swoim oddziale, co dodatkowo wpływa na szybkość i wygodę procedury gwarancyjnej. PRESIDENT

ELECTRONICS POLAND Sp. z o.o. z siedzibą w Częstochowie zapewnia serwis gwarancyjny w przypadku, gdy autoryzowany sprzedawca zaprzestął działalności lub kontakt z nim jest znacznie utrudniony bądź, jeżeli sprzedawca uzna, że jest to konieczne. W ostatnim przypadku następuje to za jego pośrednictwem.

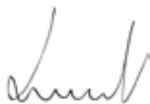
8. W celu dokonania naprawy gwarancyjnej należy dostarczyć produkt do punktu sprzedaży wraz z ważną kartą gwarancyjną (pkt. 3), dowodem zakupu (faktura, paragon) oraz z podaniem numeru fabrycznego radia, znajdującego się na opakowaniu oraz na tablicy znamionowej radia (nie dotyczy innych produktów). Po wykonaniu naprawy produkt zostanie odesłany reklamującemu na koszt Gwaranta.
9. Reklamujący powinien dostarczyć produkt odpowiednio zabezpieczony przed uszkodzeniem w czasie transportu. Reklamujący odpowiada za zaginięcie towaru w czasie do dostarczenia do punktu sprzedaży. Punkt sprzedaży lub Gwarant zobowiązują się dostarczyć naprawiony sprzęt do reklamującego i odpowiadają za zaginięcie w czasie transportu.

Utrata uprawnień z tytułu gwarancji

10. Niniejsza gwarancja obejmuje usterki sprzętu wynikłe w trakcie poprawnej eksploatacji lub spowodowane defektami produkcyjnymi i nie stosuje się do systemów mocowania CB-Radia, materiałów eksploatacyjnych lub innego wyposażenia dodatkowego.
11. Gwarancja nie obejmuje wad wynikłych na skutek:
 - a. Samowolnych, dokonywanych przez użytkownika lub inne nieupoważnione osoby napraw, przeróbek lub zmian konstrukcyjnych, w tym usuwania plomb zabezpieczających oraz montażu i zestrzajania radia z 40 anteną.
 - b. Uszkodzeń mechanicznych, termicznych, chemicznych lub celowego uszkodzenia sprzętu, w szczególności poprzez spalenie stopnia końcowego wysokiej częstotliwości w skutek nieprofesjonalnego montażu czy zestrojenia z anteną.
 - c. Przechowywania i konserwacji oraz innych uszkodzeń powstałych z winy użytkownika.
 - d. Obniżanie się jakości produktu spowodowane naturalnym procesem zużycia np. ścieranie się zewnętrznej powłoki produktu, zarysowanie, pęknięcia itp.
 - e. Uszkodzeń powstałych w wyniku nieprzestrzegania zasad prawidłowej eksploatacji, a także użytkowania sprzętu niezgodnie z jego przeznaczeniem.
12. W przypadku utraty uprawnień z niniejszej umowy naprawa będzie dokonywana odpłatnie za zgodą Reklamującego.

13. Niniejsza gwarancja dotyczy produktów zakupionych na terenie RP tylko od Gwaranta, który jest wyłącznym importerem, oraz za pośrednictwem jego sieci dystrybucyjnej.

Nie dotyczy ona towarów zakupionych na innych obszarach celnych. W przypadku stwierdzenia, że towar narusza przepisy prawa (w szczególności gdy okaże się, że jest towarem podrabionym) podlega on zatrzymaniu i przekazaniu odpowiednim organom.



Krzysztof Witkowski

Prezes Zarządu

Data zakupu :

Typ: radio CB GRANT II

Nr seryjny :



BEZ PIECZĄTKI SPRZEDAWCY GWARANCJA JEST NIEWAŻNA!

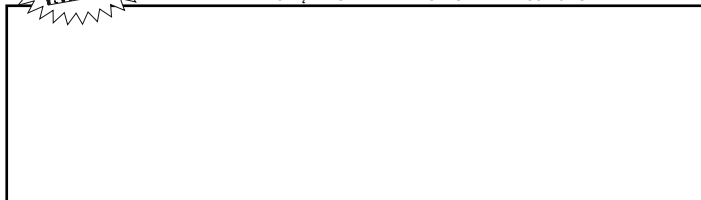


TABLEAU DES FRÉQUENCES pour EU / PL (USB/LSB) / EC / U (CEPT)**TABLA DE FRECUENCIAS para EU / PL (USB/LSB) / EC / U (CEPT)****FREQUENCY TABLE for EU / PL (USB/LSB) / EC / U (CEPT)****TABELA CZĘSTOTLIWOŚCI DLA EU / PL (USB/LSB) / EC / U (CEPT)**

N° du canal N° Canal Channel Kanał	Fréquences Frecuencia Frequency Częstotliwość	N° du canal N° Canal Channel Kanał	Fréquences Frecuencia Frequency Częstotliwość
1	26,965 MHz	21	27,215 MHz
2	26,975 MHz	22	27,225 MHz
3	26,985 MHz	23	27,255 MHz
4	27,005 MHz	24	27,235 MHz
5	27,015 MHz	25	27,245 MHz
6	27,025 MHz	26	27,265 MHz
7	27,035 MHz	27	27,275 MHz
8	27,055 MHz	28	27,285 MHz
9	27,065 MHz	29	27,295 MHz
10	27,075 MHz	30	27,305 MHz
11	27,085 MHz	31	27,315 MHz
12	27,105 MHz	32	27,325 MHz
13	27,115 MHz	33	27,335 MHz
14	27,125 MHz	34	27,345 MHz
15	27,135 MHz	35	27,355 MHz
16	27,155 MHz	36	27,365 MHz
17	27,165 MHz	37	27,375 MHz
18	27,175 MHz	38	27,385 MHz
19	27,185 MHz	39	27,395 MHz
20	27,205 MHz	40	27,405 MHz

TABLEAU DES FRÉQUENCES pour U (ENG)**TABLA DE FRECUENCIAS para U (ENG)****FREQUENCY TABLE for U (ENG)****TABELA CZĘSTOTLIWOŚCI DLA U (ENG)**

N° du canal N° Canal Channel Kanał	Fréquences Frecuencia Frequency Częstotliwość	N° du canal N° Canal Channel Kanał	Fréquences Frecuencia Frequency Częstotliwość
1	27,60125 MHz	21	27,80125 MHz
2	27,61125 MHz	22	27,81125 MHz
3	27,62125 MHz	23	27,82125 MHz
4	27,63125 MHz	24	27,83125 MHz
5	27,64125 MHz	25	27,84125 MHz
6	27,65125 MHz	26	27,85125 MHz
7	27,66125 MHz	27	27,86125 MHz
8	27,67125 MHz	28	27,87125 MHz
9	27,68125 MHz	29	27,88125 MHz
10	27,69125 MHz	30	27,89125 MHz
11	27,70125 MHz	31	27,90125 MHz
12	27,71125 MHz	32	27,91125 MHz
13	27,72125 MHz	33	27,92125 MHz
14	27,73125 MHz	34	27,93125 MHz
15	27,74125 MHz	35	27,94125 MHz
16	27,75125 MHz	36	27,95125 MHz
17	27,76125 MHz	37	27,96125 MHz
18	27,77125 MHz	38	27,97125 MHz
19	27,78125 MHz	39	27,98125 MHz
20	27,79125 MHz	40	27,99125 MHz

TABLEAU DES FRÉQUENCES pour d

TABLA DE FRECUENCIAS para d

FREQUENCY TABLE for d

TABELA CZĘSTOTLIWOŚCI DLA d

N° du canal N° Canal Channel Kanał	Fréquences Frecuencia Frequency Częstotliwość	N° du canal N° Canal Channel Kanał	Fréquences Frecuencia Frequency Częstotliwość
1	26,965 MHz	21	27,215 MHz
2	26,975 MHz	22	27,225 MHz
3	26,985 MHz	23	27,255 MHz
4	27,005 MHz	24	27,235 MHz
5	27,015 MHz	25	27,245 MHz
6	27,025 MHz	26	27,265 MHz
7	27,035 MHz	27	27,275 MHz
8	27,055 MHz	28	27,285 MHz
9	27,065 MHz	29	27,295 MHz
10	27,075 MHz	30	27,305 MHz
11	27,085 MHz	31	27,315 MHz
12	27,105 MHz	32	27,325 MHz
13	27,115 MHz	33	27,335 MHz
14	27,125 MHz	34	27,345 MHz
15	27,135 MHz	35	27,355 MHz
16	27,155 MHz	36	27,365 MHz
17	27,165 MHz	37	27,375 MHz
18	27,175 MHz	38	27,385 MHz
19	27,185 MHz	39	27,395 MHz
20	27,205 MHz	40	27,405 MHz

N° du canal N° Canal Channel Kanał	Fréquences Frecuencia Frequency Częstotliwość	N° du canal N° Canal Channel Kanał	Fréquences Frecuencia Frequency Częstotliwość
41	26,565 MHz	61	26,765 MHz
42	26,575 MHz	62	26,775 MHz
43	26,585 MHz	63	26,785 MHz
44	26,595 MHz	64	26,795 MHz
45	26,605 MHz	65	26,805 MHz
46	26,615 MHz	66	26,815 MHz
47	26,625 MHz	67	26,825 MHz
48	26,635 MHz	68	26,835 MHz
49	26,645 MHz	69	26,845 MHz
50	26,655 MHz	70	26,855 MHz
51	26,665 MHz	71	26,865 MHz
52	26,675 MHz	72	26,875 MHz
53	26,685 MHz	73	26,885 MHz
54	26,695 MHz	74	26,895 MHz
55	26,705 MHz	75	26,905 MHz
56	26,715 MHz	76	26,915 MHz
57	26,725 MHz	77	26,925 MHz
58	26,735 MHz	78	26,935 MHz
59	26,745 MHz	79	26,945 MHz
60	26,755 MHz	80	26,955 MHz

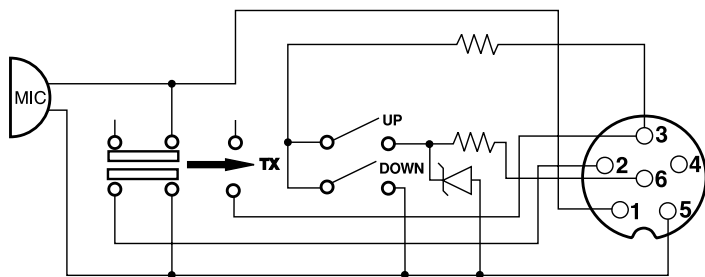
TABLEAU DES FRÉQUENCES pour PL (AM/FM)**TABLA DE FRECUENCIAS para PL (AM/FM)****FREQUENCY TABLE for PL (AM/FM)****TABELA CZĘSTOTLIWOŚCI DLA PL (AM/FM)**

N° du canal N° Canal Channel Kanał	Fréquences Frecuencia Frequency Częstotliwość	N° du canal N° Canal Channel Kanał	Fréquences Frecuencia Frequency Częstotliwość
1	26,960 MHz	21	27,210 MHz
2	26,970 MHz	22	27,220 MHz
3	26,980 MHz	23	27,250 MHz
4	27,000 MHz	24	27,230 MHz
5	27,010 MHz	25	27,240 MHz
6	27,020 MHz	26	27,260 MHz
7	27,030 MHz	27	27,270 MHz
8	27,050 MHz	28	27,280 MHz
9	27,060 MHz	29	27,290 MHz
10	27,070 MHz	30	27,300 MHz
11	27,080 MHz	31	27,310 MHz
12	27,100 MHz	32	27,320 MHz
13	27,110 MHz	33	27,330 MHz
14	27,120 MHz	34	27,340 MHz
15	27,130 MHz	35	27,350 MHz
16	27,150 MHz	36	27,360 MHz
17	27,160 MHz	37	27,370 MHz
18	27,170 MHz	38	27,380 MHz
19	27,180 MHz	39	27,390 MHz
20	27,200 MHz	40	27,400 MHz

TABLEAU DES FRÉQUENCES pour In (AM/FM)**TABLA DE FRECUENCIAS para In (AM/FM)****FREQUENCY TABLE for In (AM/FM)****TABELA CZĘSTOTLIWOŚCI DLA In (AM/FM)**

N° du canal N° Canal Channel Kanał	Fréquences Frecuencia Frequency Częstotliwość	N° du canal N° Canal Channel Kanał	Fréquences Frecuencia Frequency Częstotliwość
1	26,965 MHz	21	27,215 MHz
2	26,975 MHz	22	27,225 MHz
3	26,985 MHz	23	27,255 MHz
4	27,005 MHz	24	27,235 MHz
5	27,015 MHz	25	27,245 MHz
6	27,025 MHz	26	27,265 MHz
7	27,035 MHz	27	27,275 MHz
8	27,055 MHz		
9	27,065 MHz		
10	27,075 MHz		
11	27,085 MHz		
12	27,105 MHz		
13	27,115 MHz		
14	27,125 MHz		
15	27,135 MHz		
16	27,155 MHz		
17	27,165 MHz		
18	27,175 MHz		
19	27,185 MHz		
20	27,205 MHz		

PRISE MICRO 6 BROCHES
CONEXIÓN DEL MICRO 6 PINS
6-PIN MICROPHONE PLUG
WTYK MIKROFONU 6-PINOWY



1	Modulation	Modulación	Modulation	Modulacja
2	RX	RX	RX	RX!
3	TX - UP/DOWN	TX - UP/DOWN	TX - UP/DOWN	TX - GÓRA/DÓ
4	-	-	-	-
5	Masse	Masa	Ground	Masa
6	Alimentation	Alimentación	Power Supply	Zasilanie

NORMES - F - NORMAS - F - NORMS - F - NORMY- F - NORMES - F - NORMAS - F - NORMS - F - NORMY- F

N°	Code	Frequency	FM Channel	AM Channel	USB / LSB	Country	CH 19	CH 9
1	EU	26.965 ~ 27.405	40 Ch (4W)	40 Ch (4W)	40 Ch (12 W)	BE, BG, CH, CY, CZ, DK, EE, ES, FI, FR, GR, HR, IE, IS, IT, LT, LU, LV, NL, NO, PT, RO, SE, SI	AM	AM
2	PL	26.960 ~ 27.400	-5 KHz 40 Ch (4W)	-5 KHz 40 Ch (4W)	-	PL	AM	AM
		26.965 ~ 27.405	-	-	40 Ch (12 W)			
3	d	26.565 ~ 27.405	80 Ch (4W)	40 Ch (4W)	40 Ch (12 W)	DE	FM	AM
4	EC	26.965 ~ 27.405	40 Ch (4W)	-	-	AT, HU, MT, SK	FM	FM
5	U	26.965 ~ 27.405	CEPT 40 Ch (4W)	-	-	UK	FM	FM
		27.60125 ~ 27.99125	ENG 40 Ch (4W)	-	-			
6	In	26.565 ~ 27.275	27 Ch (4W)	27 Ch (4W)	-	IN	AM	AM

Remarque : Dans la configuration **U** : appuyer la touche **AM/FM/USB/LSB (15)** pour alterner entre la bande de fréquences **ENG** et **CEPT**. **“UK”** apparaît dans l’afficheur quand la bande de fréquence **ENG** est sélectionnée. **“UK”** disparaît quand la bande de fréquence **CEPT** est sélectionnée (voir tableaux page 49).

Observación: En la configuración **U**. Pulse el botón **AM/FM/USB/LSB (15)** para seleccionar la banda de frecuencia **ENG** o **CEPT**. **«UK»** se aparece en la pantalla cuando **ENG** está seleccionado. **«UK»** desaparece de la pantalla cuando **CEPT** está seleccionado (ver tabla en la página 49).

Note: In **U** configuration: press the **AM/FM/USB/LSB** key **(15)** In order to select the frequency band **ENG** or **CEPT**. **“UK”** icon appears while **ENG** mode. **“UK”** icon disappears while **CEPT** mode (see table at page 49).

Uwaga: W konfiguracji **U**: aby wybrać zakres częstotliwości **ENG**, naciśnij krótko przycisk **AM/FM/USB/LSB (15)**, aby wybrać pasmo częstotliwości **ENG** lub **CEPT**. Po wybraniu zakresu częstotliwości **ENG**, na wyświetlaczu pojawi się „**UK**”. Jeśli zakres częstotliwości jest ustawiony dla **CEPT**, „**UK**” zniknie na wyświetlaczu (patrz tabela na str. 49).

La bande de fréquence et la puissance d’émission de votre appareil doivent correspondre à la configuration autorisée dans le pays où il est utilisé.

La banda de frecuencias y la potencia de emisión de su aparato deben corresponder a la configuración autorizada en el país donde él es utilizado.

The frequency band and the transmission power of your transceiver must correspond with the configuration authorized in the country where it is used.

Zakres częstotliwości i moc nadajnika twojego radiotelefonu musi odpowiadać konfiguracji zatwierdzonej dla kraju, w którym radioodbiornik CB jest używany.

Pays dans lesquels il existe des limitations particulières (Licence¹ / Registre²)
 Countries in which there are particular restrictions (Licence¹ / Register²)
 Países en los cuales existe algún tipo de limitación (Licencia¹ / Registro²)
 Kraje, w których występują pewne restrykcje (Licencja¹ / Rejestracja²).

	AT	BE	BG	CH	CY	CZ	DE	DK	EE	ES	FI	FR	GB	GR	HR	HU	IE	IS	IT	LT	LU	LV	MT	NL	NO	PL	PT	RO	SE	SI	SK	
Licence ¹	ⓘ												ⓘ	ⓘ					ⓘ				ⓘ									
Register ²										ⓘ																	ⓘ					
AM	ⓘ												ⓘ			ⓘ							ⓘ									ⓘ
BLU / SSB	ⓘ												ⓘ			ⓘ							ⓘ									ⓘ

Dernière mise à jour de ce tableau sur le site : www.president-electronics.com, rubrique «les Postes Radio-CB» puis, «La CB PRESIDENT et l'Europe».

Le rogamos encontrar la última versión de esta información en nuestro sitio web www.president-electronics.com en la página «Emisoras de radio-cb» / «PRESIDENT y la reglamentación en Europa».

Please see updated table on website www.president-electronics.com, page «The CB radios» then «President Radio CB and Europe».

Ostatnia aktualizacja tej tabeli na stronie www.president-electronics.com, rubryka "les Postes Radio-CB" i "La CB PRESIDENT et l'Europe".

Groupe
PRESIDENT
ELECTRONICS

SIEGE SOCIAL/HEAD OFFICE - FRANCE
Route de Sète - BP 100 - 34540 BALARUC
Site Internet : <http://www.president-electronics.com>
E-mail : groupe@president-electronics.com
U01UT562ZZZ(0)



CE0341 Ⓢ

1397/10-13

PRESIDENT