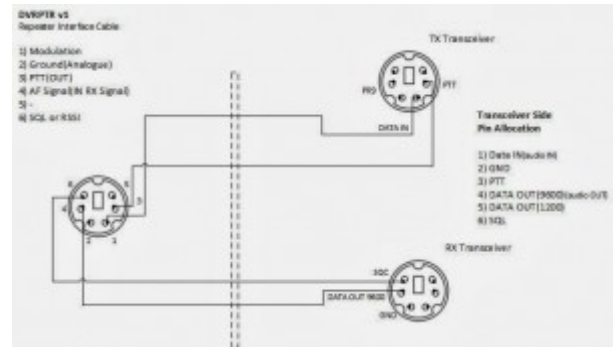


# Schema cavo per ripetitore D-STAR con DVRPTR

Se si desidera creare un ripetitore duplex con la DVRPTR v1 si dovranno utilizzare due ricetrasmittitori RX e TX ed è necessario costruire un cavo di collegamento .

Lo schema del cavo è mostrato qui sotto.



Avrete bisogno di 3 mini din x 6 pin connettori maschi e 2 m di cavo a 4 fili va bene anche un cavo ethernet da 8 poli, oppure utilizzare vecchi cavi già testati con mini din recuperati da tastiere o mouse ps2 di vecchi pc.